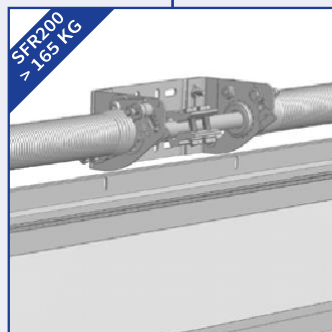
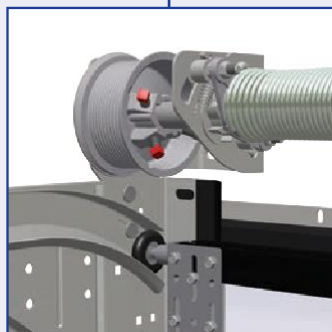
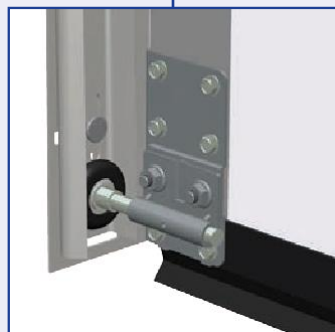


SFR200 & SF200



System garážových vrat s pružinou vpředu



SFR200

- Zpevněné řešení systému vrat s torzními pružinami
- Vhodné pro vrata až do hmotnosti **295 kg** podle standardů
- Maximální rozměr vrat: **6000 mm** široká a **3000 mm** vysoká
- Minimální požadavek na nadpraží: **200 mm** pro manuální a automatické otvírání
- Minimální požadavek na ostění: **45 mm** s těsněním proti tepelnému mostu, **82 mm** s normálním těsněním
- Zpevněný kryt prostoru mezi obloukem horizontálního vedení a vertikálním setem kolejnič
- Inovativní patentované uchycení torzní jednotky
- Předmontované sety kolejnič skládající se ze dvou nebo tří částí
- Pevná **2 mm** silná vertikální stojka a **1,5 mm** silné kolejnič

SF200

- Standardní řešení systému vrat s torzními pružinami
- Vhodné pro vrata až do hmotnosti **165 kg** podle standardů CE
- Maximální rozměr vrat: **5000 mm** široká a **3000 mm** vysoká
- Minimální požadavek na nadpraží: **200 mm** pro manuální a automatické otvírání
- Minimální požadavek na ostění: **45 mm** s těsněním proti tepelnému mostu, **82 mm** s normálním těsněním
- Inovativní patentované uchycení torzní jednotky
- Předmontované sety kolejnič skládající se ze dvou částí
- Pevná **2 mm** silná vertikální stojka a **1,5 mm** silné kolejnič

AMPEL s.r.o.

Hněvkovského 30/65

Brno 617 00

Tel: 724 349 601

724 349 602

www.a-garazovavrata.cz

Email: garazovavrata@ampel.cz

IČ: 026 06 356 DIČ: CZ02606356

