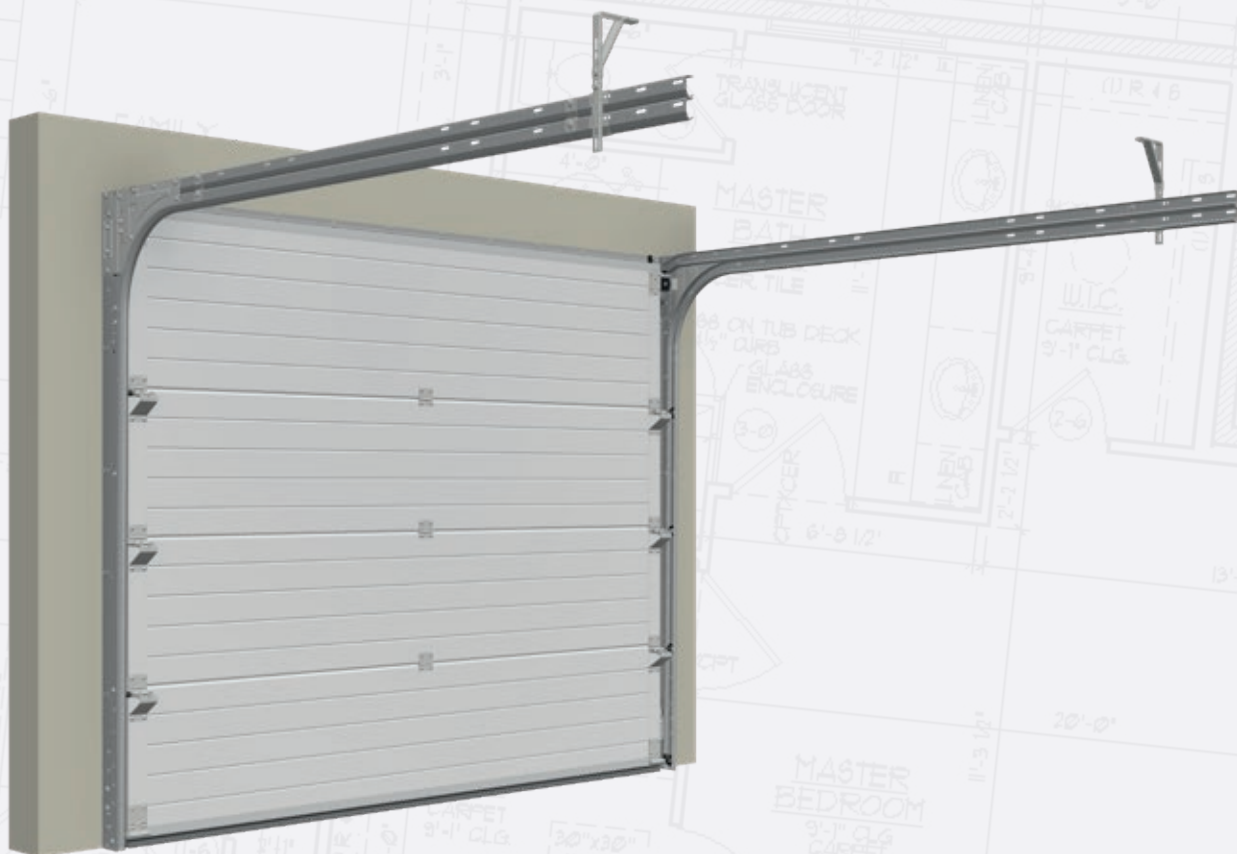


**AMPEL s.r.o.**

[www.a-garazovavrata.cz](http://www.a-garazovavrata.cz)



**GARÁŽOVÁ VRATA**

**IDEAL GV03**

Montážní návod | Technická specifikace

HOME – X

## Obsah

1. Všeobecné obchodní podmínky .....	02
2. Symboly .....	02
3. Obecná varování .....	02
4. Bezpečnostní předpoklady .....	02
5. Oblast aplikace .....	03
6. Pokyny .....	03
7. Materiál pro upevnění k budově .....	03
8. Předání .....	03
9. První použití .....	03
10. Elektrický pohon (volitelný) .....	03
11. Nastavení pohonu .....	04
12. Demontáž .....	04
13. Likvidace .....	04
14. Údržba .....	04
15. Výměna dílů .....	04
16. Přehled systému .....	05
17. Předmontovaných setů .....	07
18. Tabulka pružin a lanek .....	08
19. Spojovací materiál a nástroje .....	09
20. Pokyny pro montáž .....	10

## 1. Všeobecné obchodní podmínky

Na veškeré naše nabídky, smlouvy či jejich následující změny se uplatní naše všeobecné podmínky dodání a úhrady. Kopie našich všeobecných obchodních podmínek je k dispozici na požádání nebo je lze stáhnout z našich webových stránek: [www.a-garazovavrata.cz](http://www.a-garazovavrata.cz)

Změny vyhrazeny

## 2. Symboly



Nebezpečí / pozor



Pohled / kontrola



Další návody



Povinný krok



Volitelný krok



Manuální ovládání



Ovládání elektrickým pohonem



Kolmý



Alternativní krok

## 3. Obecná varování

Tento návod byl vypracován pro použití kvalifikovaným personálem, a tedy nikoliv učni nebo kutily. Osoby, které mají provádět montáž, demontáž, údržbu nebo uvádění systému vrat do provozu, jsou povinny si tento návod pečlivě přečíst, pochopit a dodržovat. V případě pochybností se vždy obraťte na AMPEL s.r.o. Aby se zabránilo závažnému osobnímu poranění, pečlivě si přečtěte a dodržujte veškeré pokyny a výstrahy uvedené v tomto návodu.

- Tento návod popisuje montáž, demontáž a údržbu vašeho Systému garážových vrat HOME.
- Tento může být doplněn o další návody, například návod pro montáž panelů a návod k použití (v příslušných případech).
- Systém garážových vrat HOME byl navržen v souladu s nejnovějšími evropskými normami; nicméně sami musíte zkontrolovat, zda taková norma odpovídá vašim místním národním normám.
- Není-li uvedeno jinak, veškeré rozměry jsou vyjádřeny v milimetrech.
- Po instalaci zajistěte, aby byl vyplněn a umístěn štítek označení CE.
- Tento návod uchovávejte na bezpečném místě v blízkosti garážových vrat.
- Podléhá technickým změnám bez písemného oznámení.

## 4. Bezpečnostní předpoklady

- Tento systém garážových vrat HOME smí montovat, zapojovat nebo uvádět do provozu pouze kvalifikovaný personál.
- Pokud provádíte zásahy do elektrického zařízení, zkontrolujte, zda je vypínač vypnutý a zajistěte, aby vypnutý zůstal!
- Bezpečnostní prvky nikdy neobcházejte!
- Přidávání nebo demontáž dílů může mít negativní vliv na provoz vrat a tím i bezpečnost systému garážových vrat HOME. Takový postup zásadně nedoporučujeme!

- Některé díly mohou mít ostré hrany: používejte ochranné rukavice.
- Není-li uvedeno jinak, veškeré odkazy na manipulaci s vraty/komponenty jsou popisovány z pohledu zevnitř ven.
- Systém garážových vrat HOME nepoužívejte v případě vizuálního poškození, zejména pak lanek, pružin a veškerých bezpečnostních zařízení.
- Při montáži/údržbě vždy používejte alespoň ochranné rukavice a bezpečnostní obuv a během vrtání/řezání také ochranné brýle!
- Zajistěte, abyste práci mohli vždy vykonávat ve stabilním prostředí.
- Prostor pro montáž/údržbu zajistěte bezpečnostní páskou, aby do prostoru nevstupovaly další osoby.
- Údržbu smí provádět pouze kvalifikovaná společnost a/nebo kvalifikovaný personál.
- Zajistěte dostatečné osvětlení.
- Používejte pouze vhodné nástroje.

## 5. Oblast aplikace

Tento výrobek byl vyvinut pro instalaci v garážích v soukromém sektoru.

### Maximální šířka

5500 mm

### Maximální výška

2500 mm

### Maximální hmotnost vratového křídla

130 kg

### Maximální škála venkovních teplot\*

-20 °C / +50 °C

### Relativní vlhkost

20 - 90%

### Životnost

> 15.000 cyklů

### Odolnost vůči vodě, tepelné a vzduchové propustnosti (CE štítek)

25.000 cyklů

\* Velké teplotní rozdíly mezi vnitřkem a vnějškem mohou způsobit prohnutí křidel panelu (efekt dvou kovů). Zejména panely tmavé barvy jsou náchylné k tomuto problému a je třeba se mu vyhnout. Při manuální manipulaci je třeba dávat dobrý pozor, protože existuje velké riziko poškození.

## 6. Pokyny



AMPEL s.r.o. a DOCO International provedli „Produktový test“ těchto vrat (Testování úvodního typu = ITT) prostřednictvím SP institute ve Švédsku, známém jako

oznamovaný orgán č. 0402. Dokumenty týkající se této certifikace může společnost AMPEL s.r.o. nechat k nahlédnutí firmě, která bude vrata montovat.

POZNÁMKA: Souhlas CE se vztahuje pouze na použití správných komponent DOCO.

## 7. Materiál pro upevnění k budově

**!** Nezbytný spojovací materiál pro uchycení systému garážových vrat HOME k budově a/nebo stropu není součástí dodávky! Montážní společnost je povinna zajistit, aby byla stavební konstrukce bezpečná/dostatečně pevná pro upevnění vrat a spojovacího materiálu. Montážní společnost je povinna používat správný spojovací materiál pro příslušný základ (kámen, beton, ocel, dřevo). V části obrázku proto nebudou uváděny žádné specifikace.

## 8. Předání

Koncovému uživateli je třeba předat následující dokumenty:

- Tento návod (montáže, údržby a demontáže),
- Návod k použití,
- Servisní knížku,
- Prohlášení o výkonu (DoP),
- Prohlášení o shodě (DoC), pouze v případě elektricky ovládaných vrat.

## 9. První použití

První použití systému garážových vrat HOME musí provést montážník. Poté musí být VŠICHNI uživatelé zaškoleni. Podrobnější informace najdete v Návodu k použití.

## 10. Elektrický pohon (volitelný)

**!** Pohon namontujte v souladu s příručkou dodavatele. POZNÁMKA: V případě výpadku elektrické energie by mělo být možné vrata odemknout pomocí nouzového zámku motoru. Pouze v takovém případě lze vratové křídlo ovládat madlem. Pokud neexistuje alternativní vstup do garáže, doporučujeme vybavení externího otevíracího zámku (položka 280004). Na elektricky ovládaná vrata nemontujte tahací lanko, petlice ani zámky. Zajistěte, aby byly horizontální kolejnice dostatečně dlouhé pro elektrický pohon, což je v souladu s táhlem pohonu (viz níže). Pokud jsou kolejnice příliš krátké, je třeba použít sadu delších horizontálních kolejnic.

## 11. Nastavení pohonu

Nastavení pohonu je třeba provést v souladu s návodem výrobce pohonu. Dovolujeme si upozornit, že naše sety výrobků mají schválení CE pro použití s pohony uvedenými v naší zprávě ITT. Pokud zvolíte jiný pohon, montážník musí provést analýzu špičkového výkonu v souladu s normami EN-12445 a EN-12453.

## 12. Demontáž

Demontáž smí provádět pouze kvalifikovaná společnost pro montáž garážových vrat/kvalifikovaný montážník. Vrata je třeba demontovat obráceným postupem pro montáž.

## 13. Likvidace

Veškeré díly tohoto systému garážových vrat HOME lze jednoduše zlikvidovat. V této záležitosti se obraťte na své místní orgány.

## 14. Údržba

V souladu s normami EU je třeba provádět pravidelnou údržbu a kontrolu systému garážových vrat HOME, počínaje prvním použitím, a to na základě postupu uvedeného montážníkem. Údržbu je třeba písemně zaznamenat. Údržbu by měla provádět pouze kvalifikovaná společnost dodávající garážová vrata/kvalifikovaný montážník

### Bezprostředně po instalaci (Montážník):

- Namažte části kolejnic, po kterých se pohybují kolečka (doporučené: PTFE ve spreji)
- Namažte ložiska a hřídele koleček (doporučené: PTFE ve spreji)
- Namažte osičky pantů u středových a bočních pantů (doporučené: PTFE ve spreji)
- Namažte těsnění (doporučené: speciální mazadlo na pryž nebo vazelína)

### Po 3 měsících (Montážník):

- Zkontrolujte vyvážení systému / dotáhněte tažné pružiny (uvolňující pružiny)
- Proveďte úplnou vizuální kontrolu

### Každých 6 měsíců nebo 750 cyklů dveří (Uživatel):

- Boční těsnění, horní a dolní těsnění zkontrolujte z hlediska poškození nebo opotřebení
- Namažte části kolejnic, po kterých se pohybují kolečka (doporučené: PTFE ve spreji)
- Namažte ložiska a hřídele koleček (doporučené: PTFE ve spreji)
- Namažte osičky pantů u středových a bočních pantů (doporučené: PTFE ve spreji)

- Namažte těsnění (doporučené: speciální mazadlo na pryž nebo vazelína)
- Vyčistěte panely (doporučené: šampon na mytí aut s vodou), nepoužívejte agresivní čisticí prostředky
- Navoskujte panely (doporučené: vosk na vozidla)
- Odstraňte nečistoty ze vrat a okolí

### Každých 12 měsíců nebo 1 500 cyklů dveří (Montážník):

- Zkontrolujte lanka a koncové spoje, spodní držáky z hlediska opotřebení či poškození
- Zkontrolujte vyvážení vrat a v případě potřeby je upravte/zkontrolujte manuální ovládání
- Zkontrolujte panty z hlediska opotřebení nebo poškození
- Zkontrolujte kladky z hlediska opotřebení či poškození
- Zkontrolujte kolečka z hlediska opotřebení či poškození
- Zkontrolujte nebo otestujte upevnění tažných pružin
- Zkontrolujte uzavírací síly hlavních zavíracích hran
- Zkontrolujte zavěšení horizontálních kolejnic ke stropu
- Zkontrolujte boční těsnění z hlediska opotřebení či poškození
- Zkontrolujte dolní těsnění z hlediska opotřebení či poškození
- Zkontrolujte těsnění na horním panelu z hlediska opotřebení či poškození
- Zkontrolujte panely z hlediska opotřebení či poškození

## 15. Výměna dílů

**Používejte pouze původní náhradní díly DOCO! Údržbu by měla provádět pouze kvalifikovaná společnost dodávající garážová vrata/kvalifikovaný montážník**

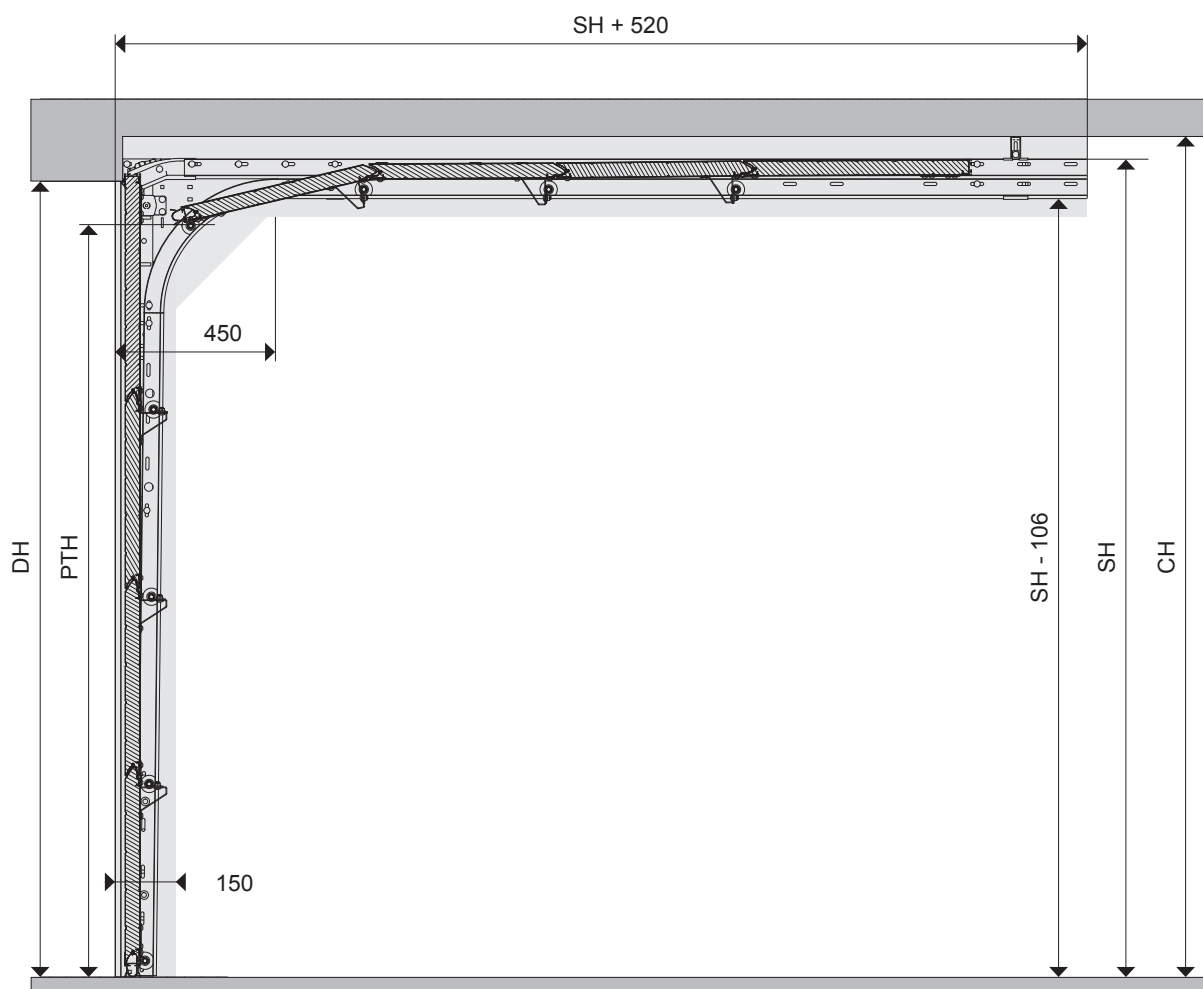
### Po prasknutí jedné pružiny:

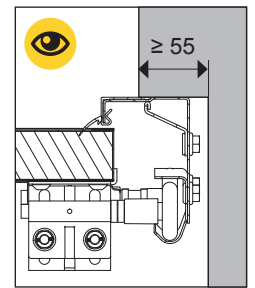
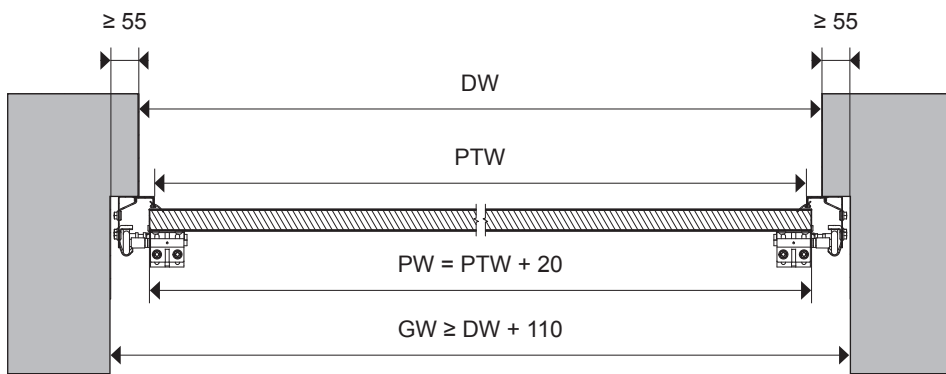
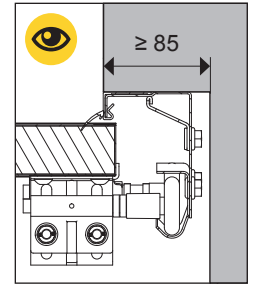
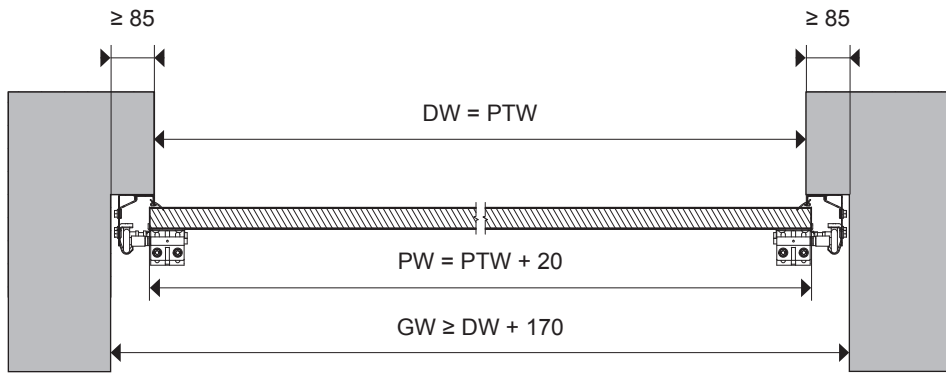
Vyměňte všechny pružiny současně dle návodu k instalaci.


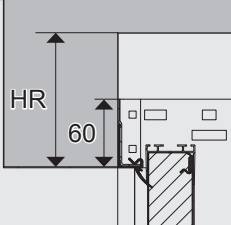
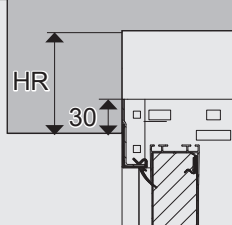
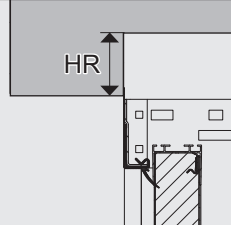
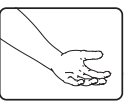
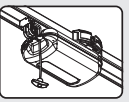
### Po prasknutí lana:

Vyměňte všechny sady lanek současně dle návodu k instalaci.

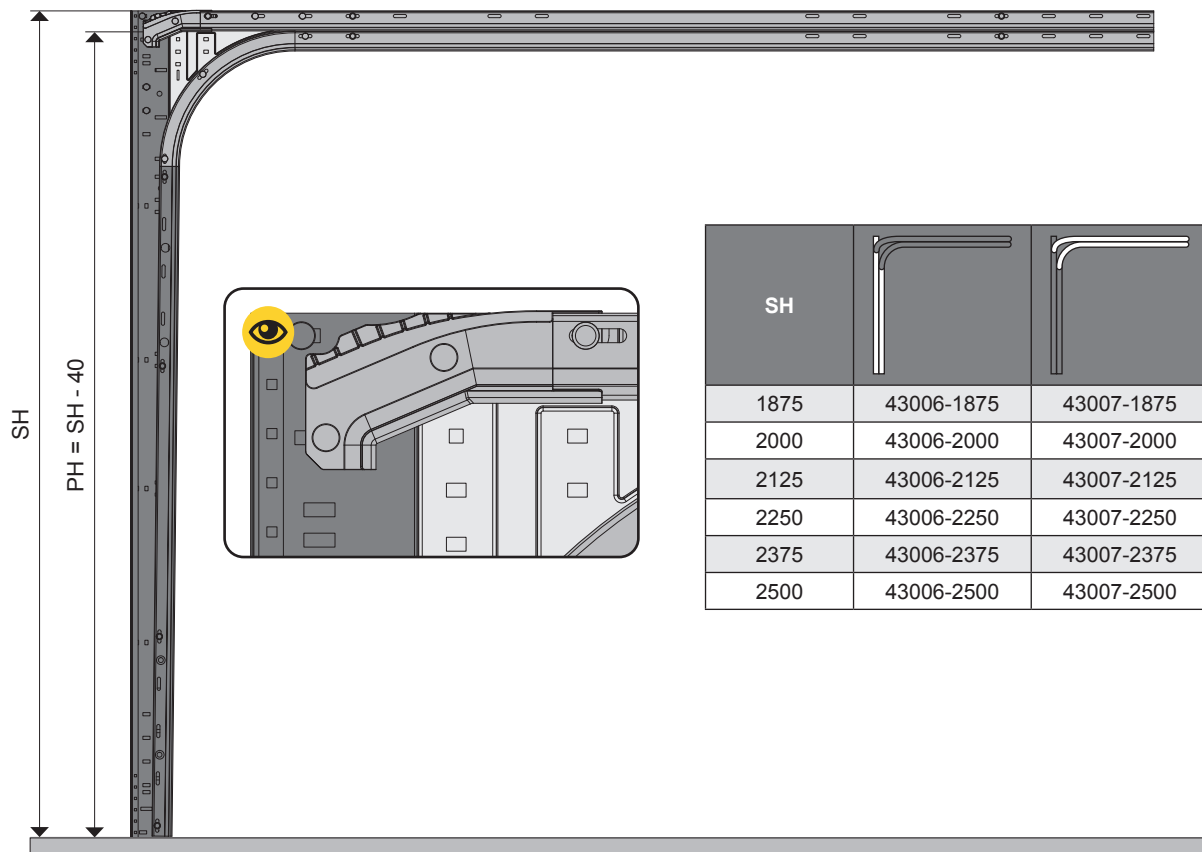
	EN	CS
<b>DH</b>	Daylight height	Světlá výška otvoru
<b>DW</b>	Daylight width	Světlá šíře otvoru
<b>HR</b>	Headroom	Nadpraží
<b>SH</b>	System height	Výška systému
<b>CH</b>	Ceiling height	Výška stropu
<b>GW</b>	Garage width	Šíře garáže
<b>PTH</b>	Pass through height	Průjezdová výška
<b>PTW</b>	Pass through width	Průjezdová šíře
<b>PH</b>	Panel height	Výška panelu
<b>PW</b>	Panel width	Šířka panelu
<b>L</b>	Length	Délka

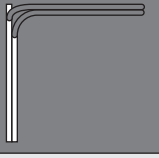
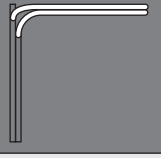


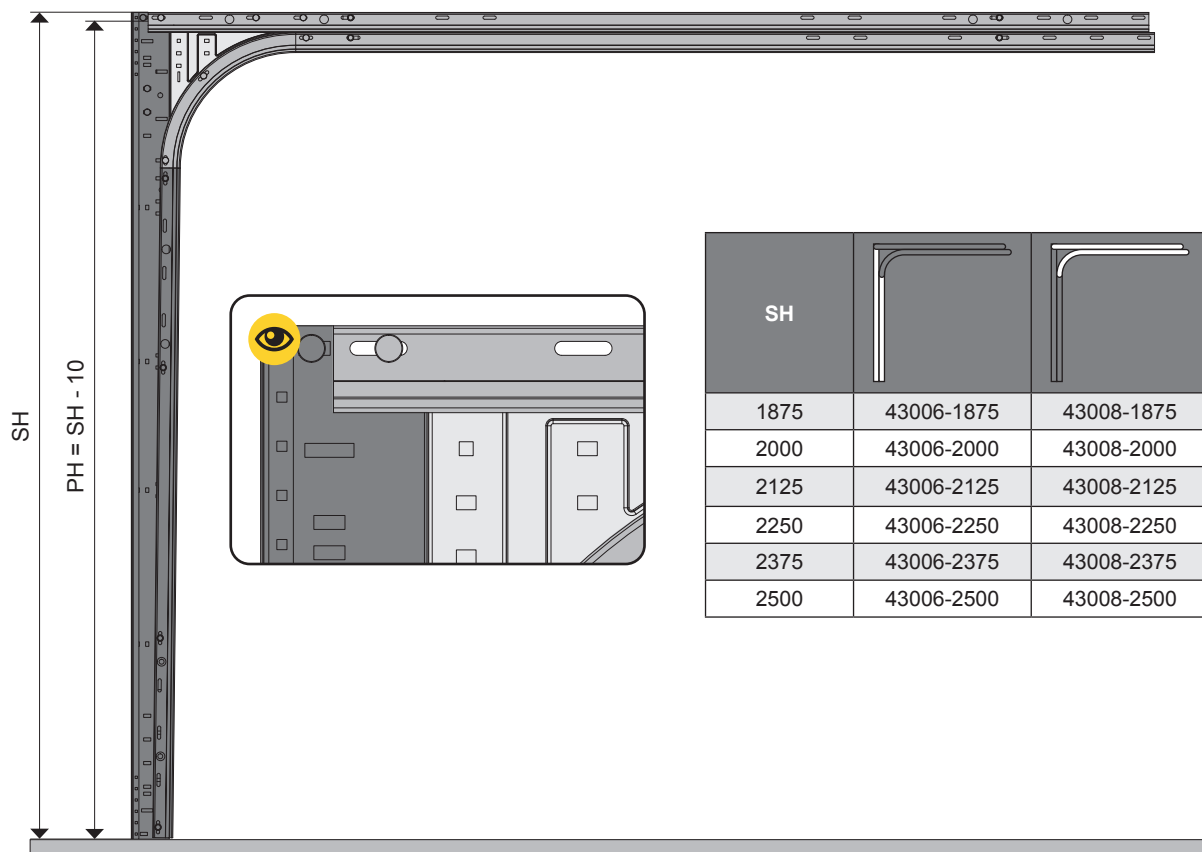


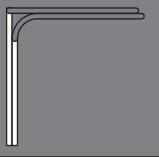
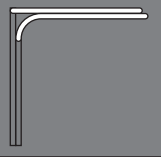
		Standardně	Minimální	 22005X-XXXX
				
	$CH \geq SH + 30$ $PTH = SH - 235^*$	$HR \geq 90$ $SH = DH + 60$	$HR \geq 60$ $SH = DH + 30$	$HR \geq 25$ $SH = DH - 5$
	$CH \geq SH + 60$ $PTH = SH - 70$	$HR \geq 120$ $SH = DH + 60$	$HR \geq 90$ $SH = DH + 30$	$HR \geq 55$ $SH = DH - 5$



\* Manuální vratová zarážka (280020):  $PTH = SH - 70$







SH		
1875	43006-1875	43007-1875
2000	43006-2000	43007-2000
2125	43006-2125	43007-2125
2250	43006-2250	43007-2250
2375	43006-2375	43007-2375
2500	43006-2500	43007-2500



SH		
1875	43006-1875	43008-1875
2000	43006-2000	43008-2000
2125	43006-2125	43008-2125
2250	43006-2250	43008-2250
2375	43006-2375	43008-2375
2500	43006-2500	43008-2500


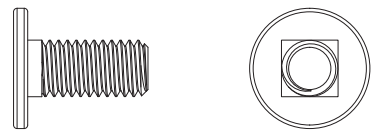
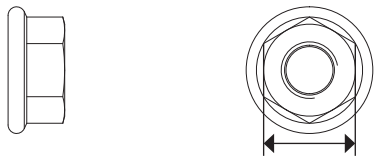
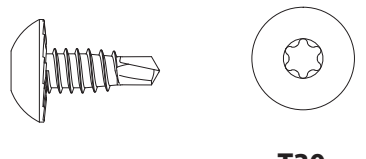
	DH	
	1750 - 1875 mm	1876 - 2000 mm
115501	32,9 - 38,1 kg	35,2 - 40,9 kg
115502	38,1 - 44,2 kg	40,9 - 47,2 kg
115503	41,0 - 47,5 kg	44,0 - 50,8 kg
115504	46,3 - 53,6 kg	49,6 - 57,3 kg
115505	51,6 - 59,8 kg	55,4 - 64,0 kg
115506	56,8 - 65,9 kg	61,1 - 70,5 kg
115507	65,2 - 75,6 kg	70,0 - 80,7 kg
115508	73,1 - 85,3 kg	78,5 - 91,6 kg
115509	85,3 - 98,9 kg	91,6 - 105,7 kg
115510	97,5 - 113,6 kg	104,7 - 122,0 kg
115511	113,6 - 130,0 kg	122,0 - 130,0 kg
	115211-1875	115211-2000

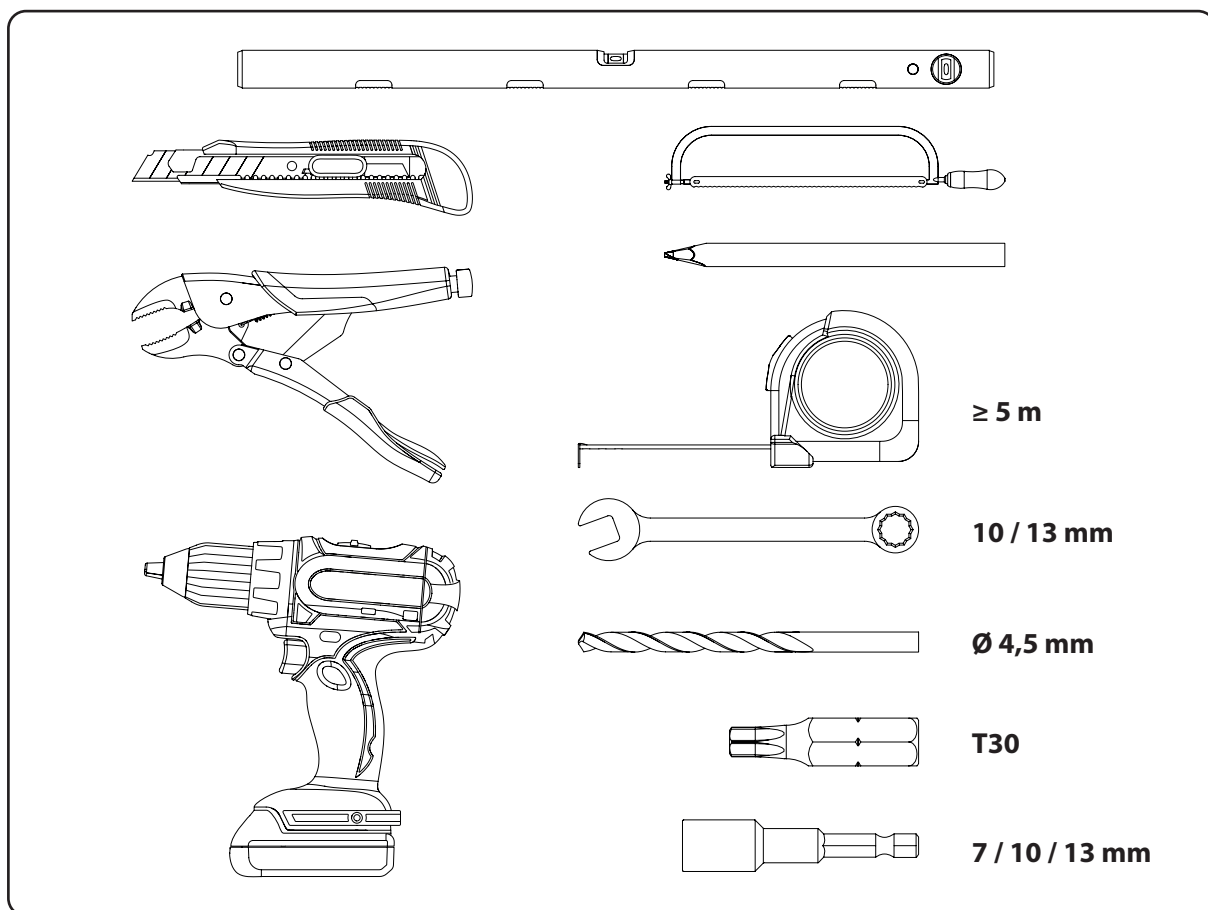
	DH	
	2001 - 2125 mm	2126 - 2250 mm
115521	32,6 - 37,4 kg	34,6 - 39,6 kg
115522	36,9 - 42,3 kg	39,2 - 44,8 kg
115523	41,9 - 48,1 kg	44,5 - 50,9 kg
115524	47,6 - 54,7 kg	50,6 - 57,9 kg
115525	52,6 - 60,4 kg	55,9 - 64,0 kg
115526	58,0 - 66,6 kg	61,7 - 70,6 kg
115527	66,3 - 76,2 kg	70,5 - 80,7 kg
115528	75,9 - 87,2 kg	80,7 - 92,4 kg
115529	86,7 - 99,5 kg	92,2 - 105,5 kg
115530	99,2 - 113,9 kg	105,5 - 120,7 kg
115531	112,6 - 130,0 kg	119,8 - 130,0 kg
	115211-2125	115211-2250

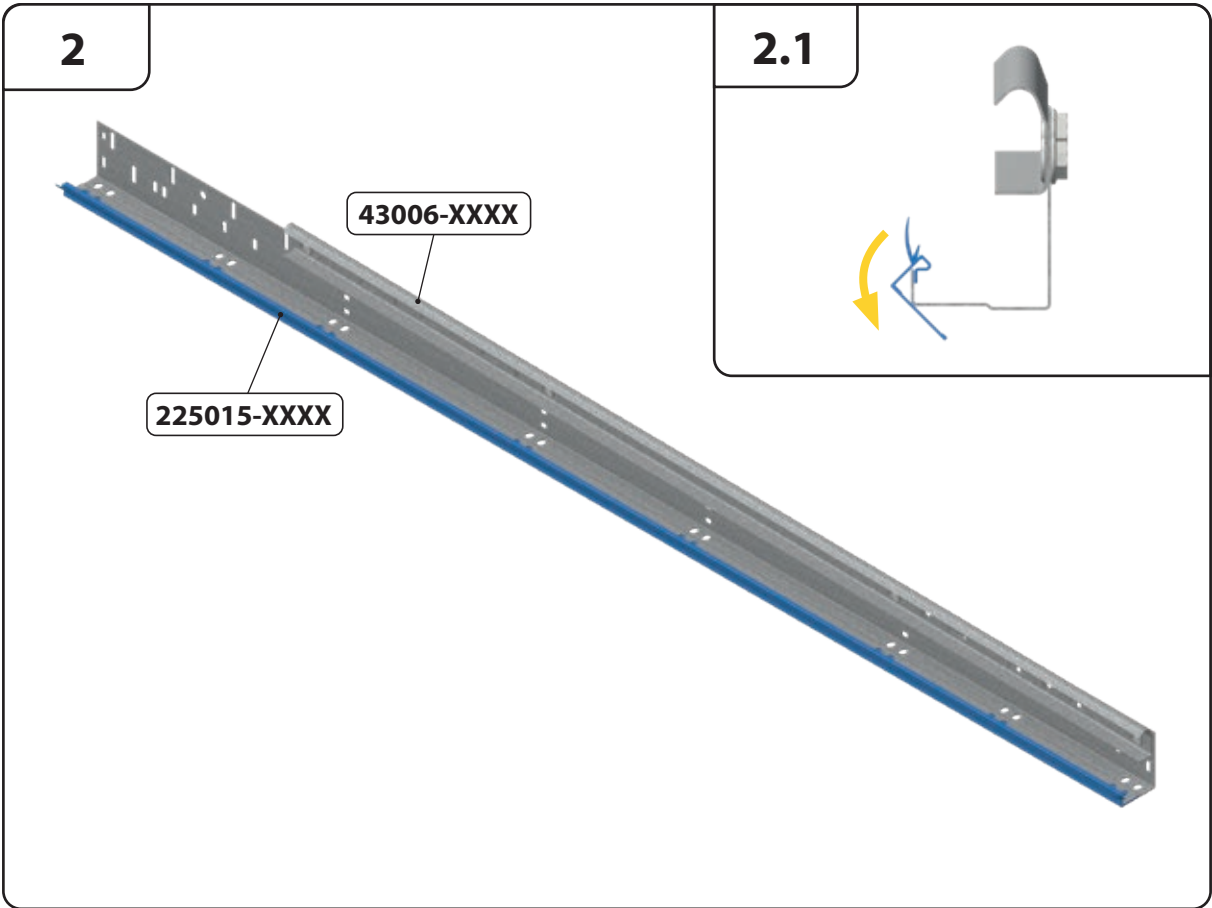
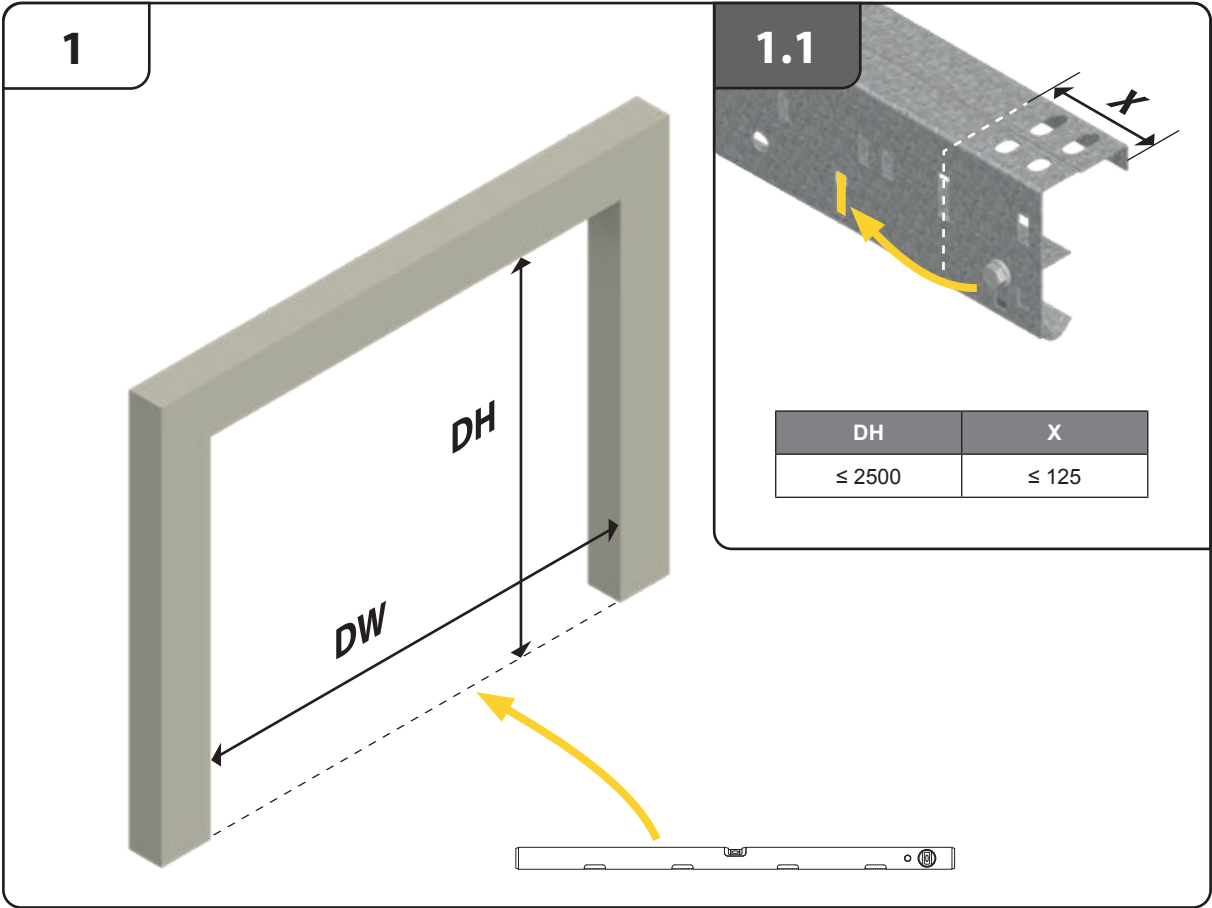
	DH	
	2251 - 2375 mm	2376 - 2500 mm
115541	37,3 - 42,5 kg	39,4 - 44,8 kg
115542	42,4 - 48,3 kg	44,8 - 51,0 kg
115543	48,3 - 55,0 kg	51,0 - 57,9 kg
115544	53,4 - 60,8 kg	56,3 - 64,0 kg
115545	56,3 - 64,2 kg	59,4 - 67,7 kg
115546	64,2 - 73,1 kg	67,7 - 77,0 kg
115547	67,2 - 76,8 kg	70,9 - 81,1 kg
115548	76,8 - 87,7 kg	81,1 - 92,6 kg
115549	87,7 - 100,4 kg	92,6 - 106,0 kg
115550	100,4 - 114,5 kg	106,0 - 120,5 kg
115551	114,0 - 130,0 kg	120,4 - 130,0 kg
	115211-2375	115211-2500

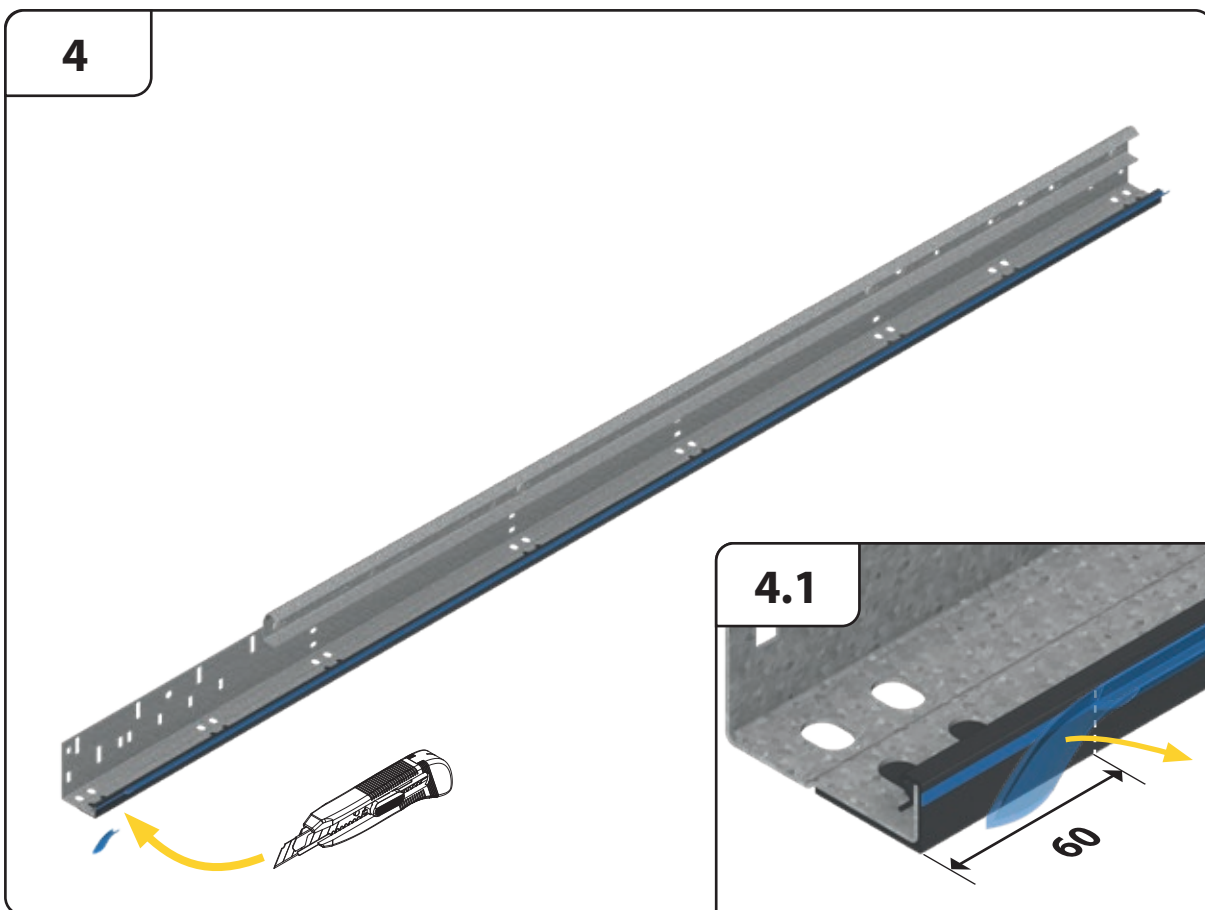
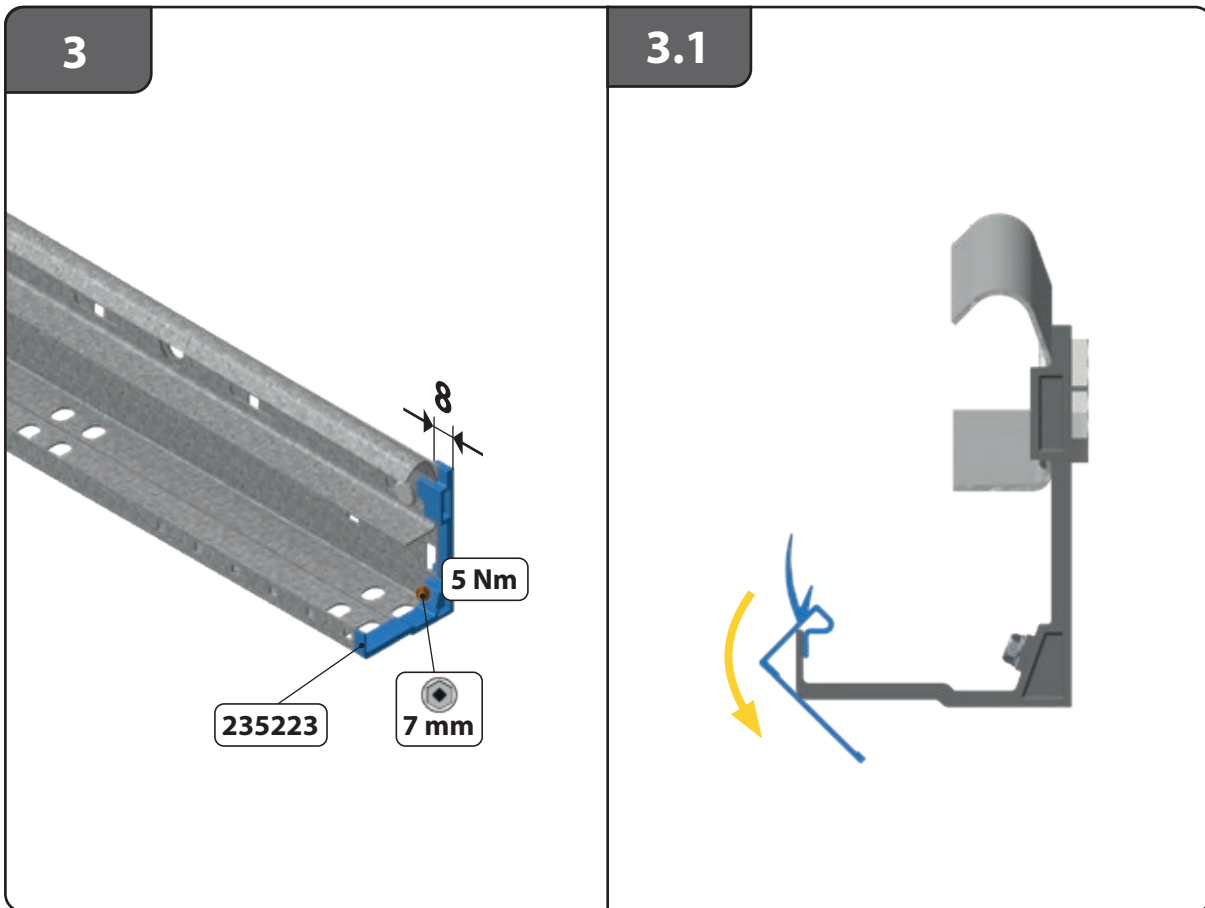
Na základě > 15 000 cyklů

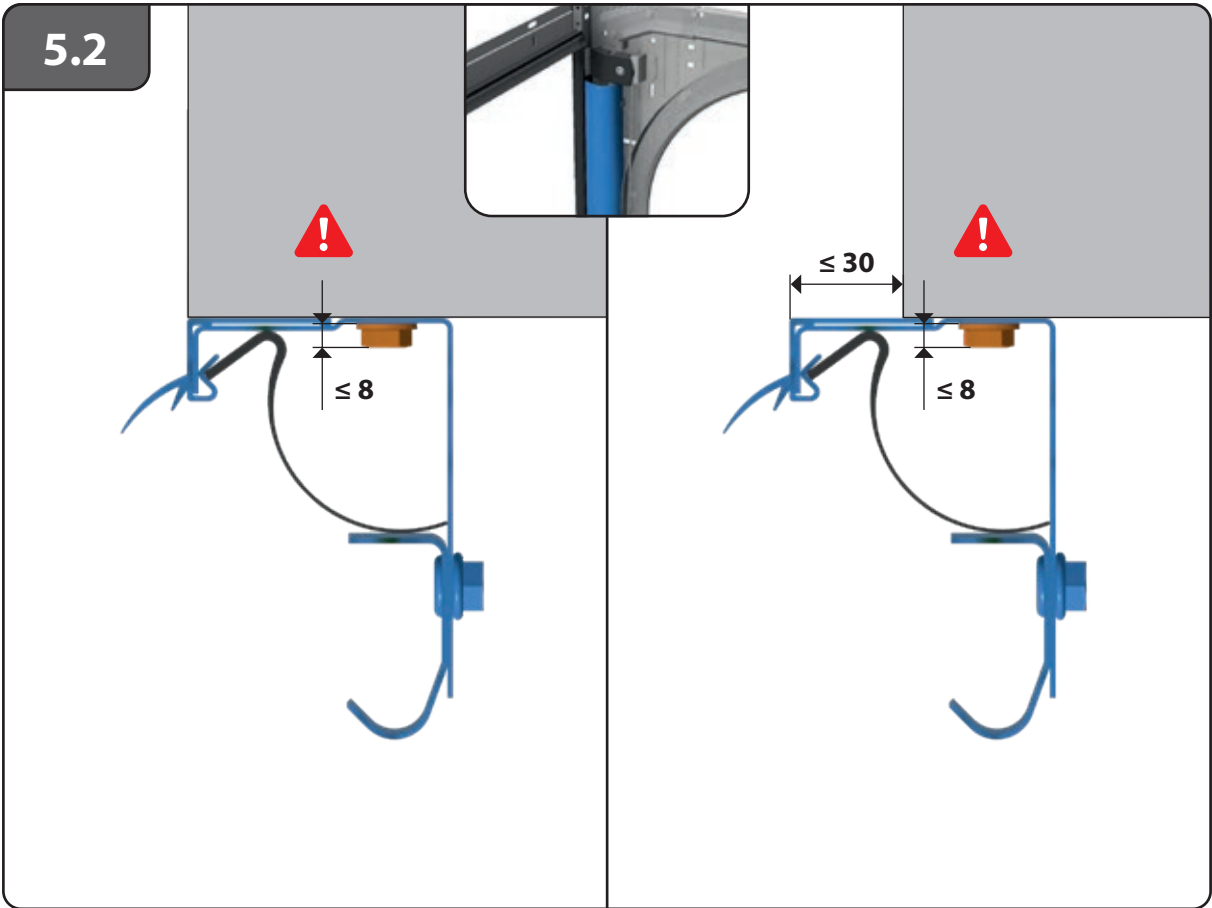
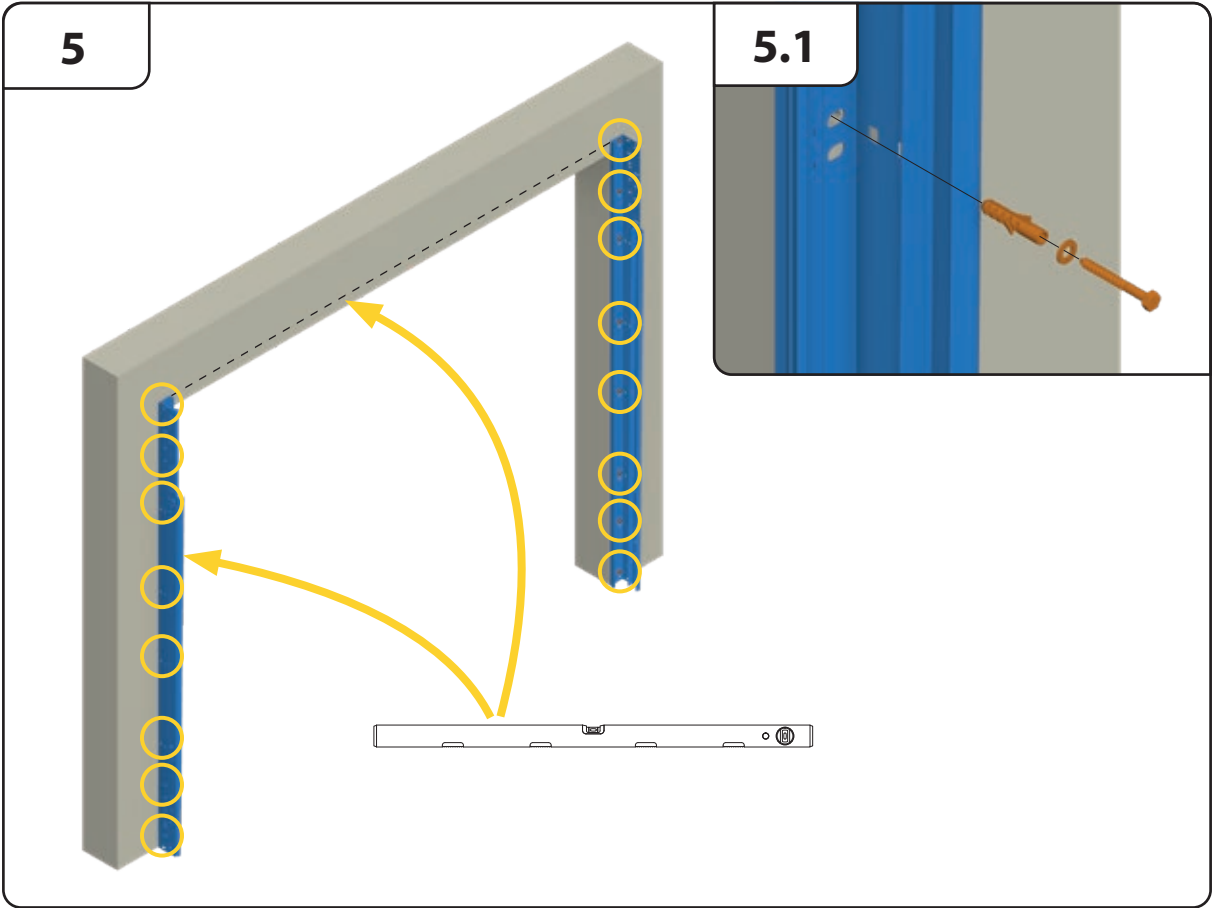


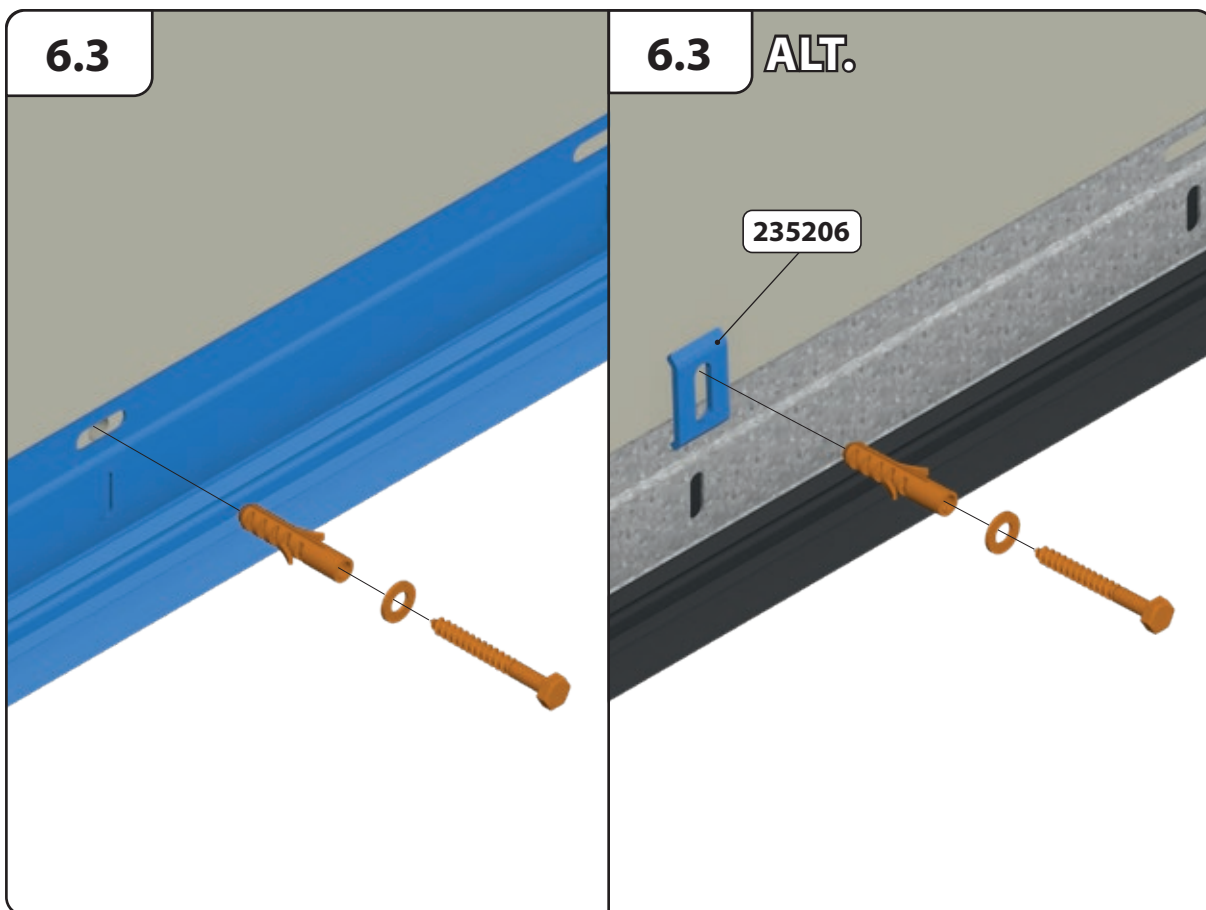
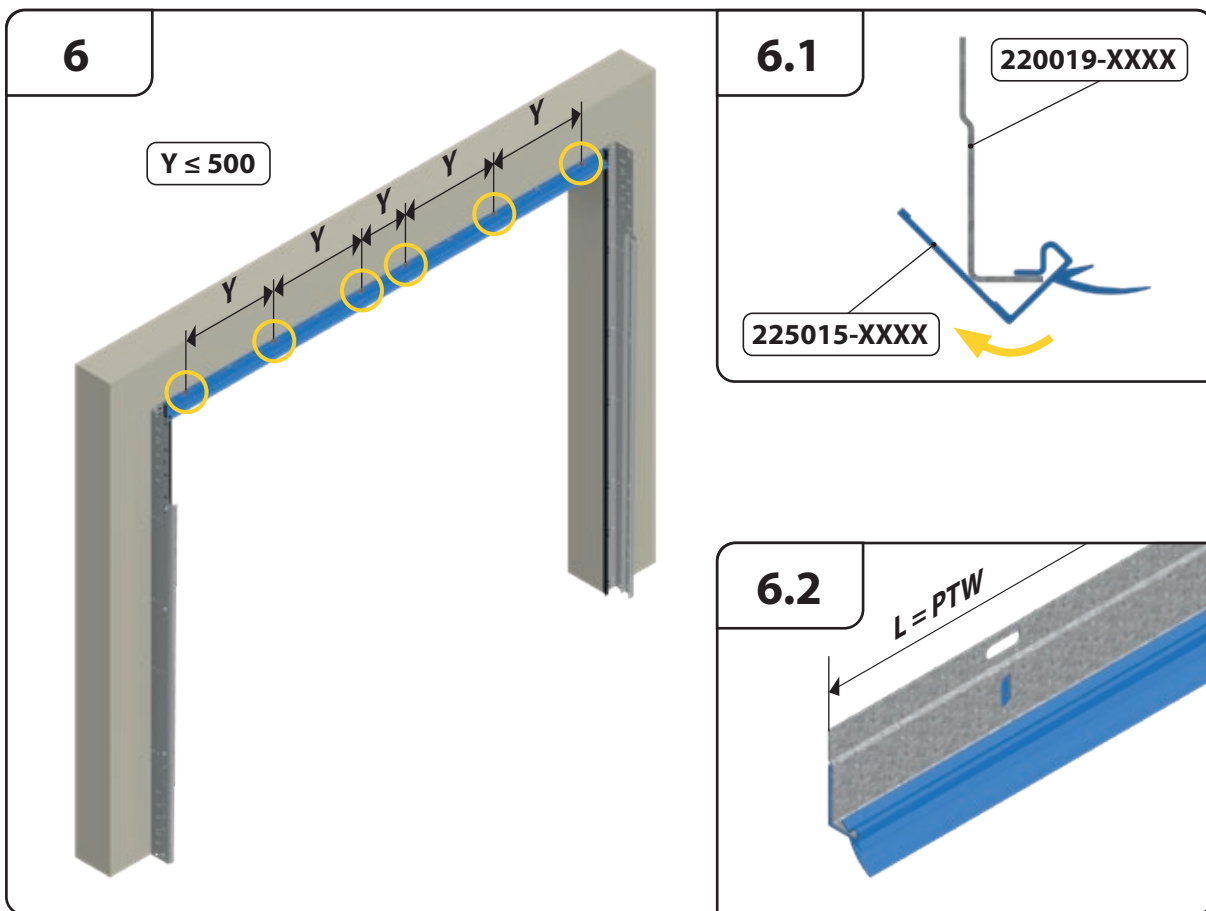
<p><b>A</b> 14024</p>  <p><b>M8 x 10,5</b>      <b>Ø 17 mm</b></p>	<p><b>B</b> 14023</p>  <p><b>M8 x 17</b>      <b>Ø 17 mm</b></p>
<p><b>C</b> 14022</p>  <p><b>M8</b>      <b>13 mm</b></p> <p><b>10 Nm</b></p>	<p><b>D</b> 150113</p>  <p><b>ST6,3 x 16</b>      <b>T30</b> <b>Ø 14 mm</b></p> <p><b>10 Nm</b></p>

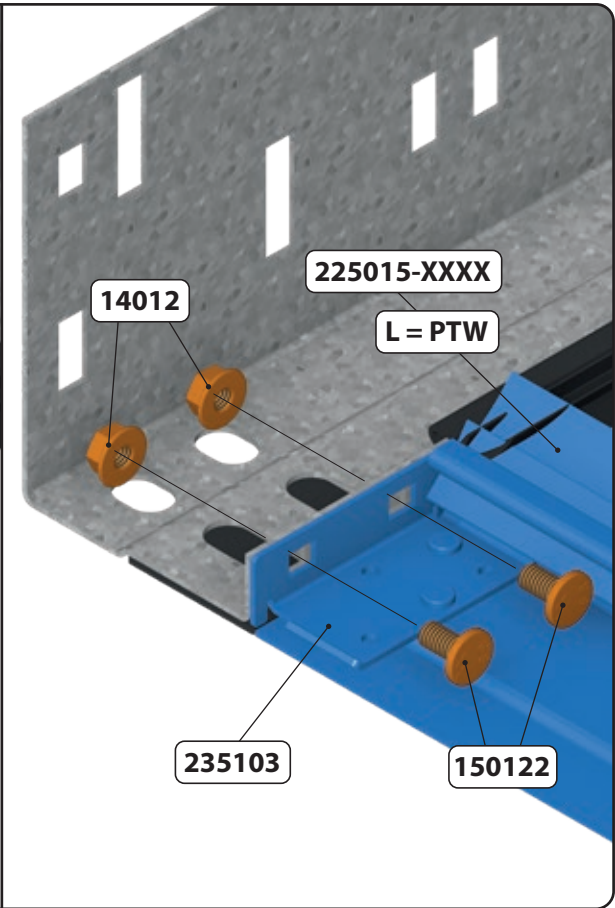
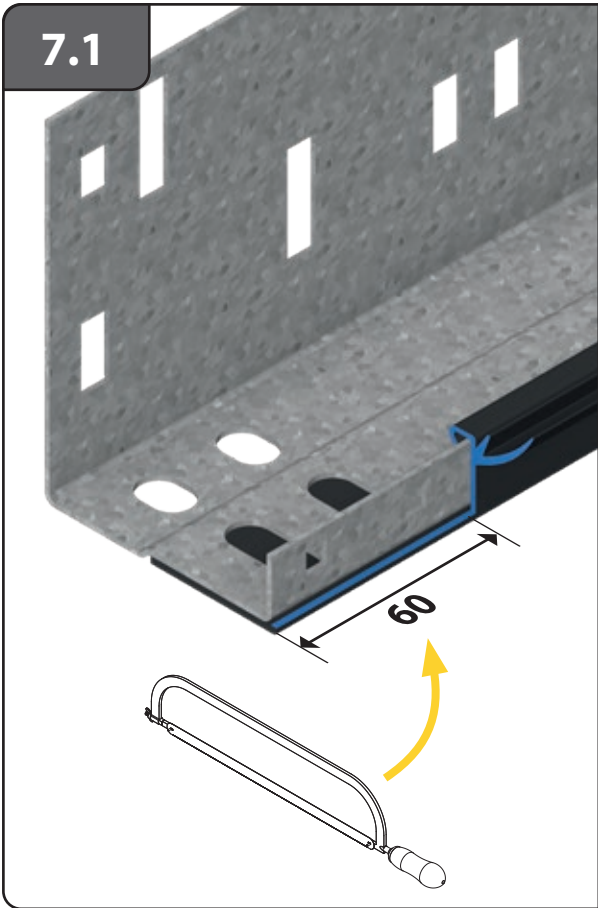
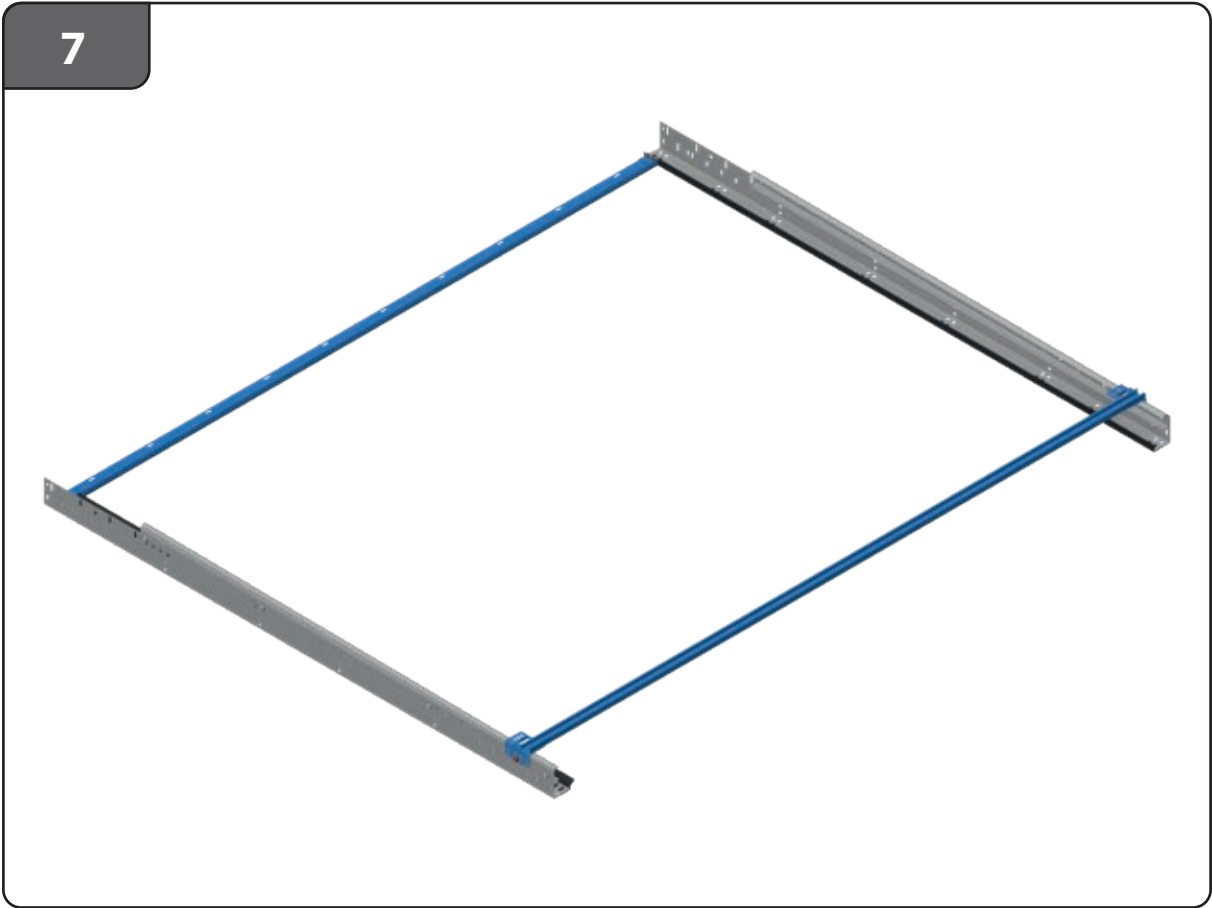


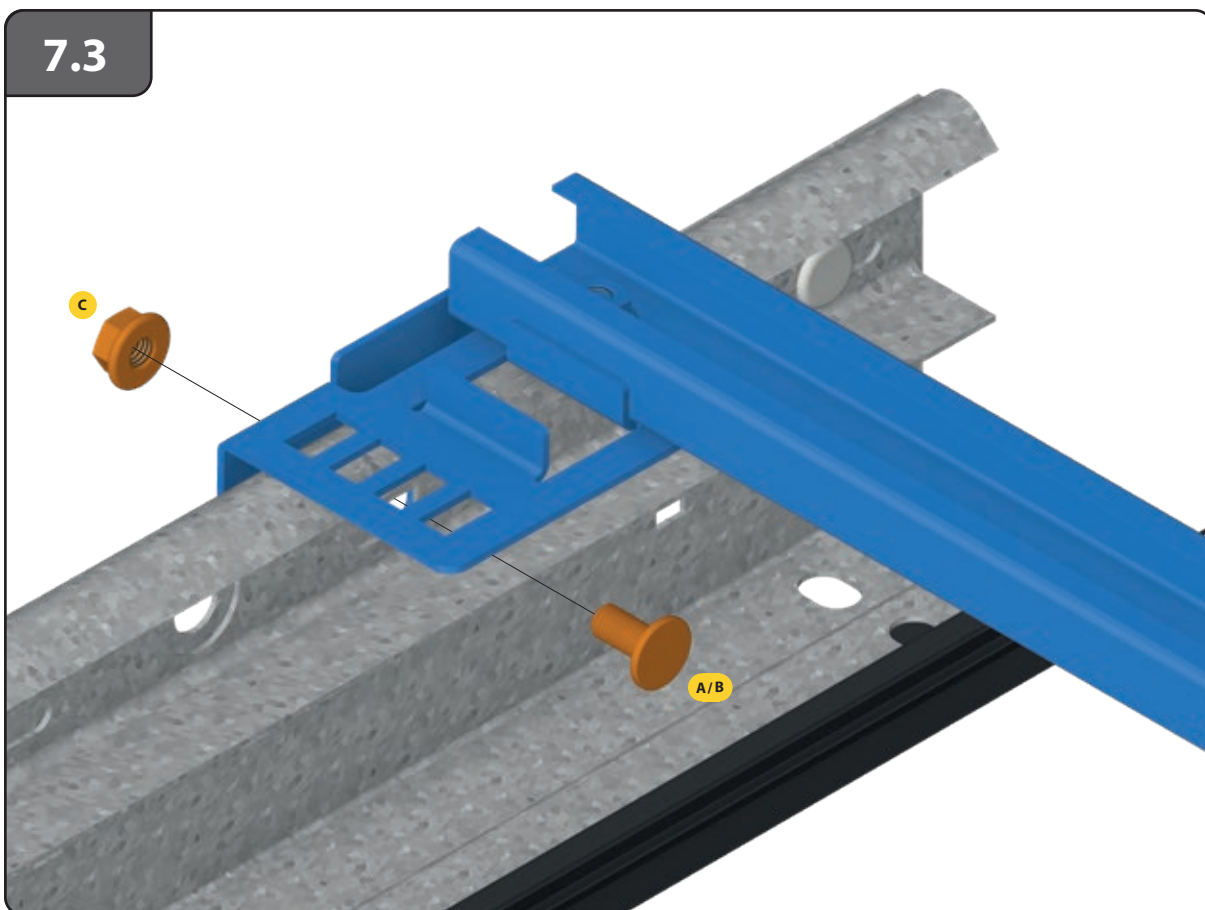
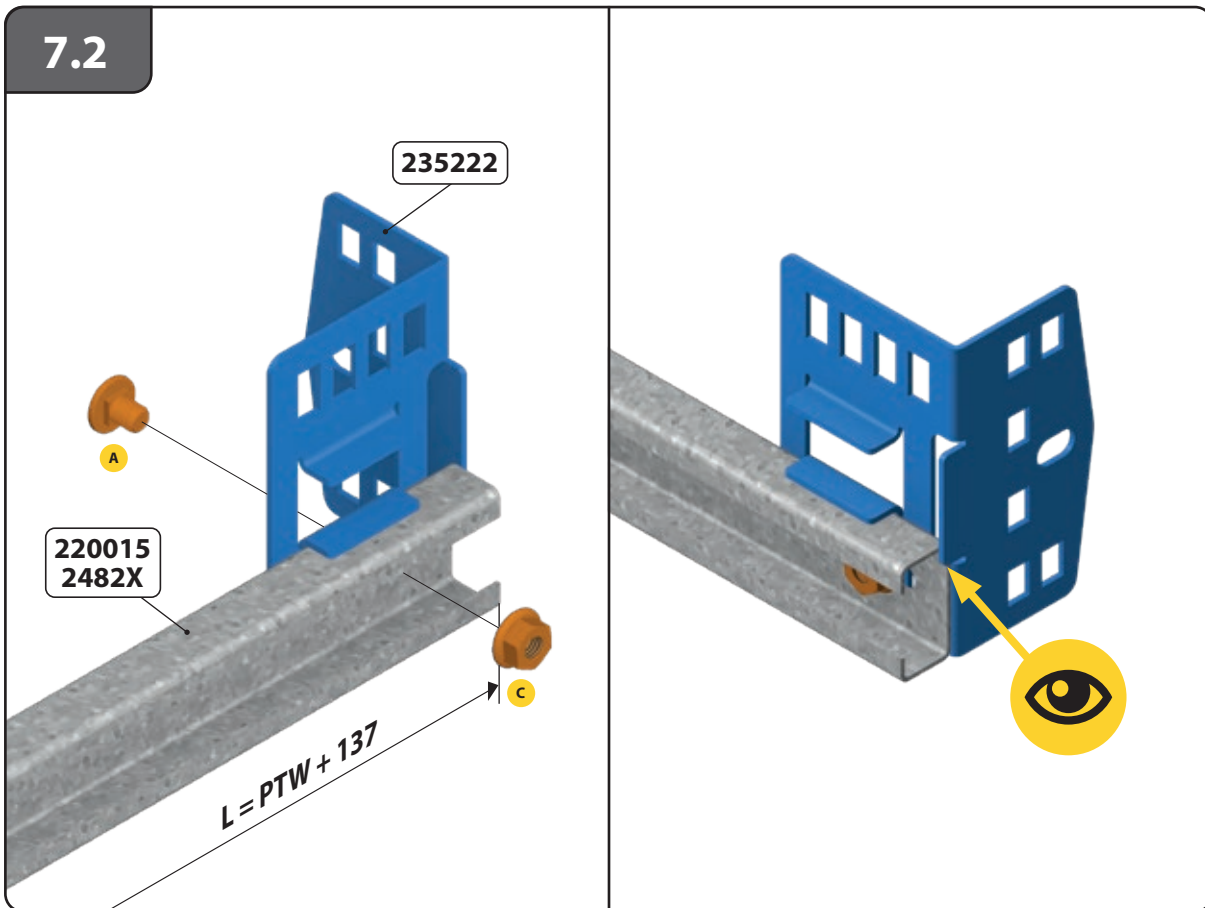




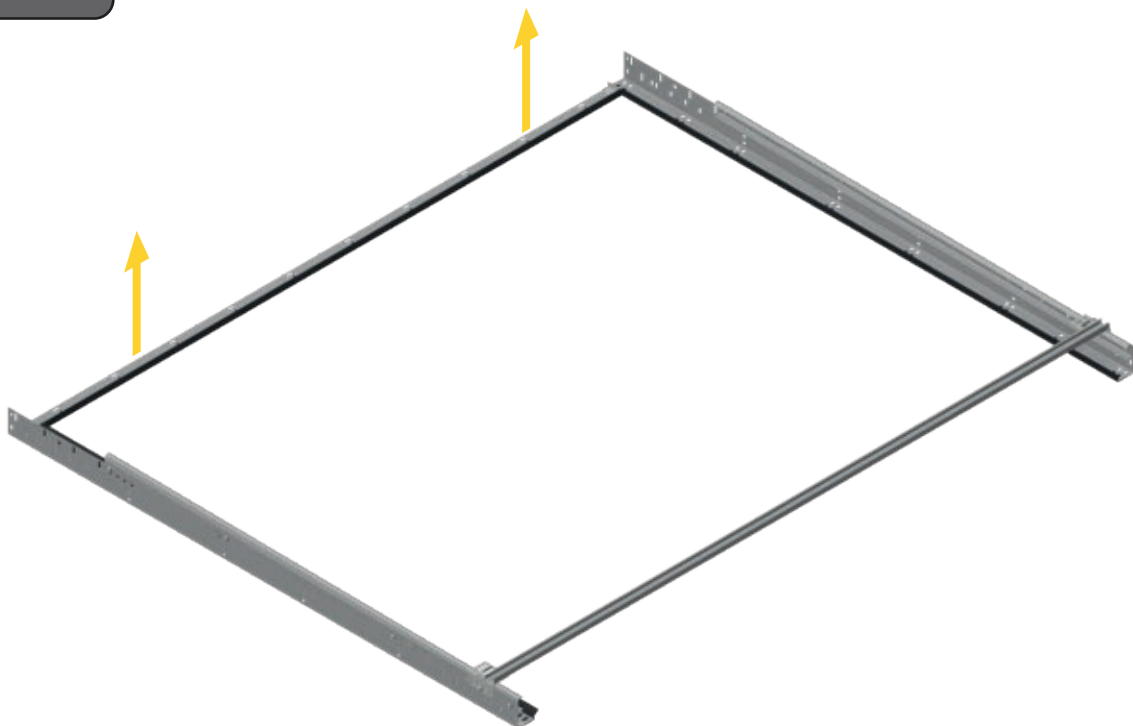




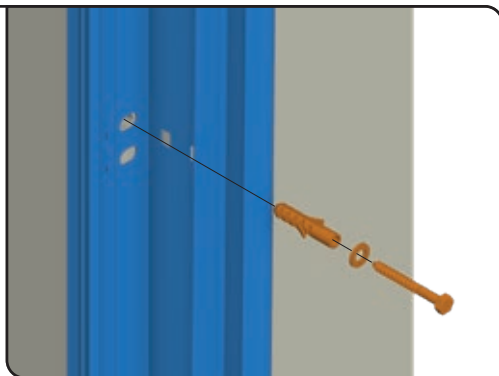
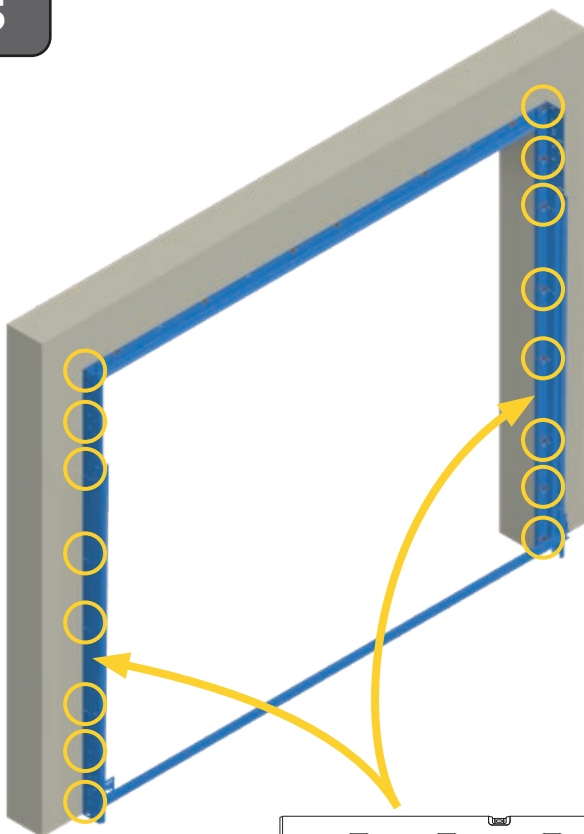




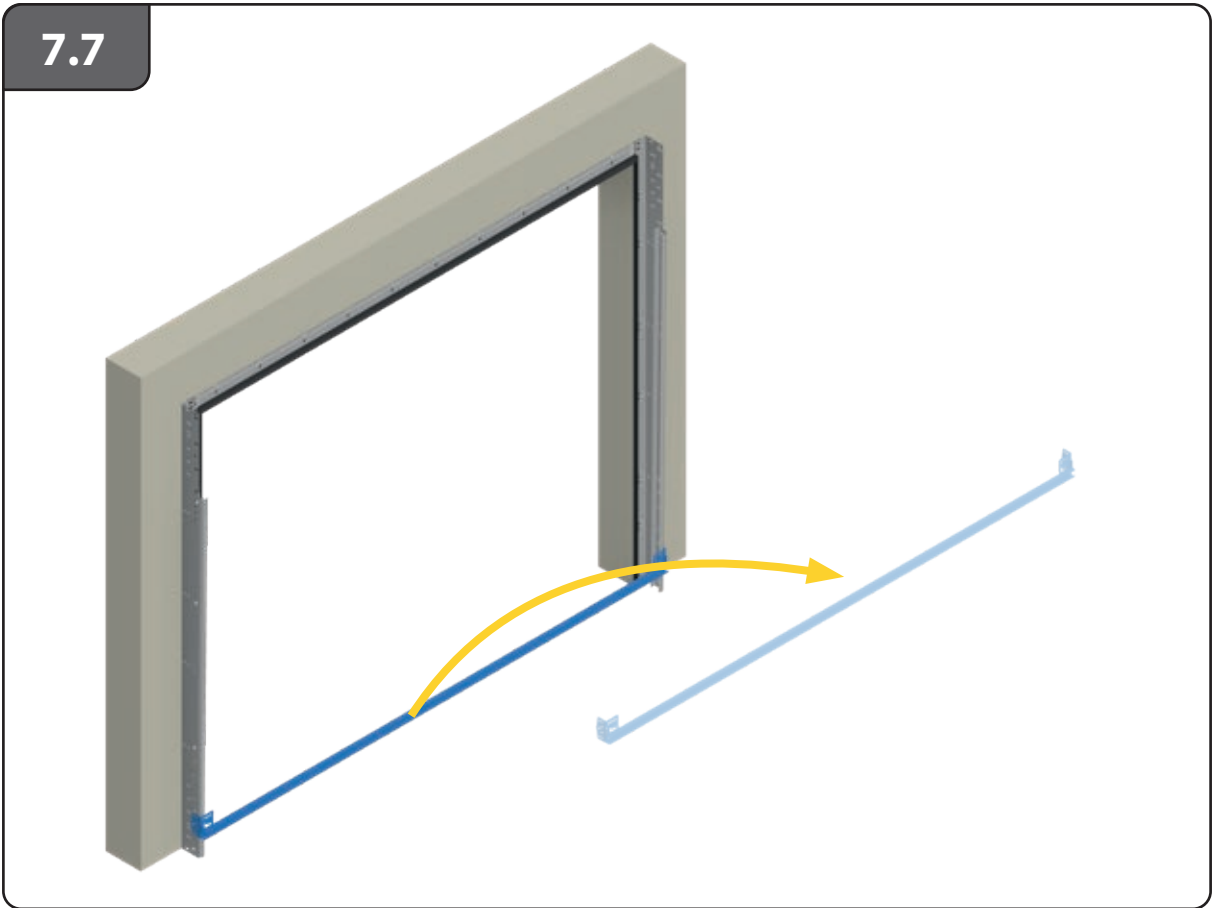
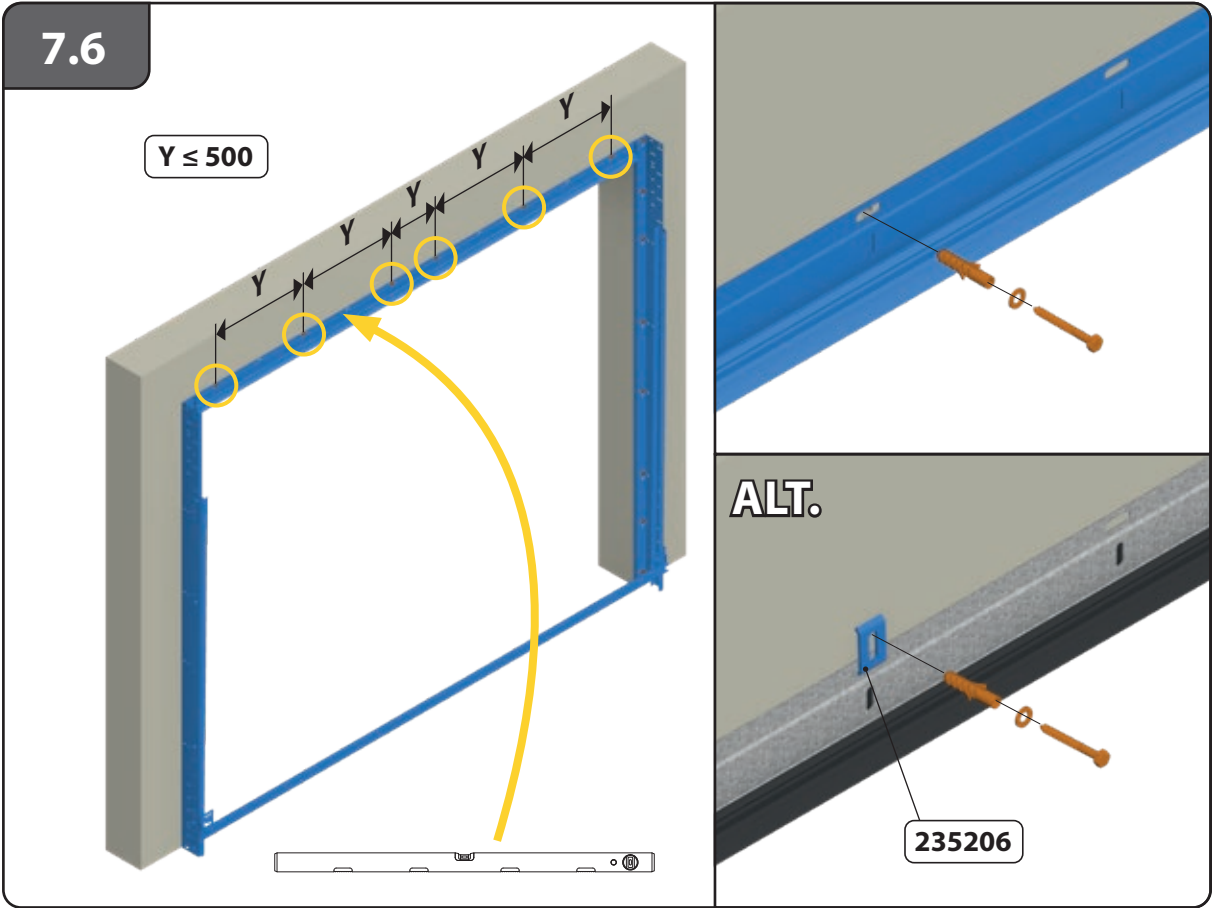
7.4

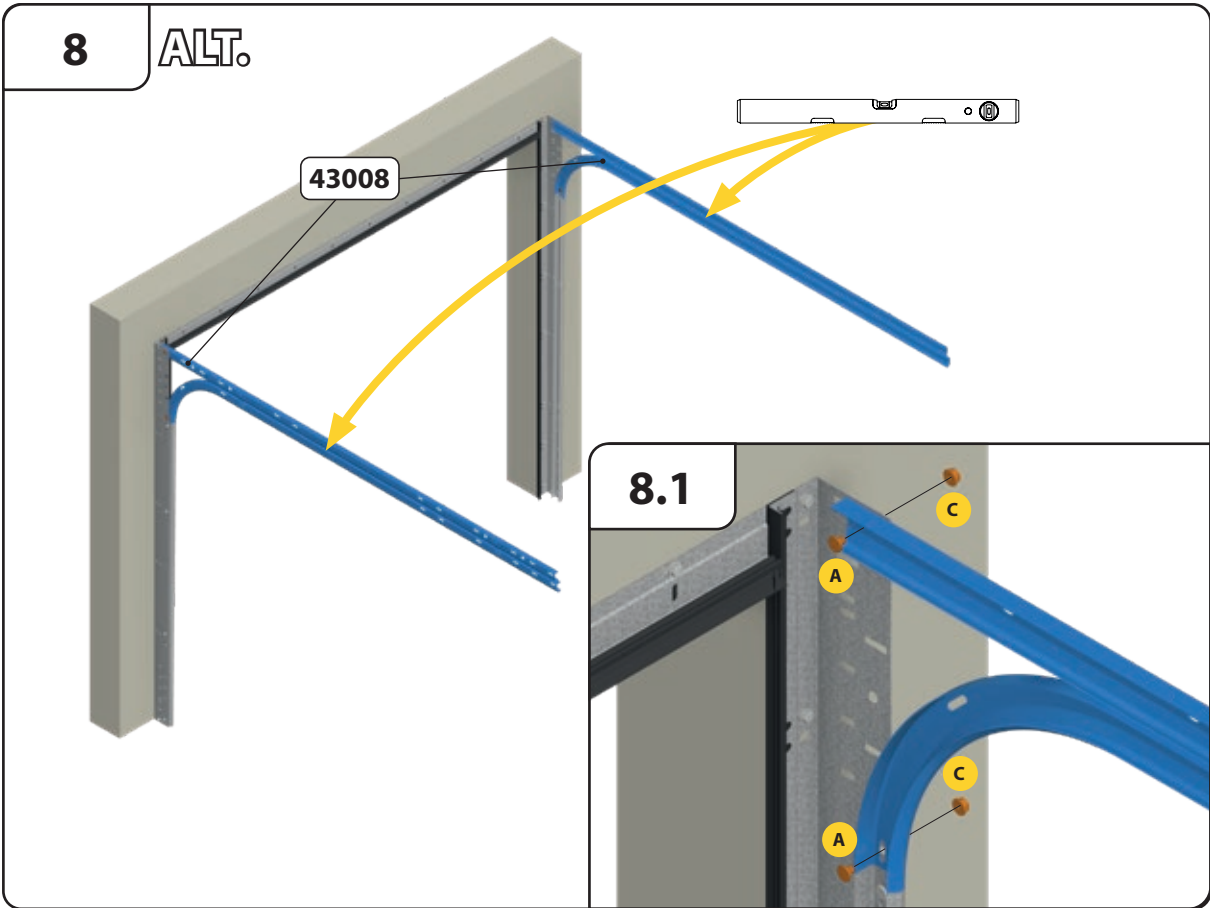
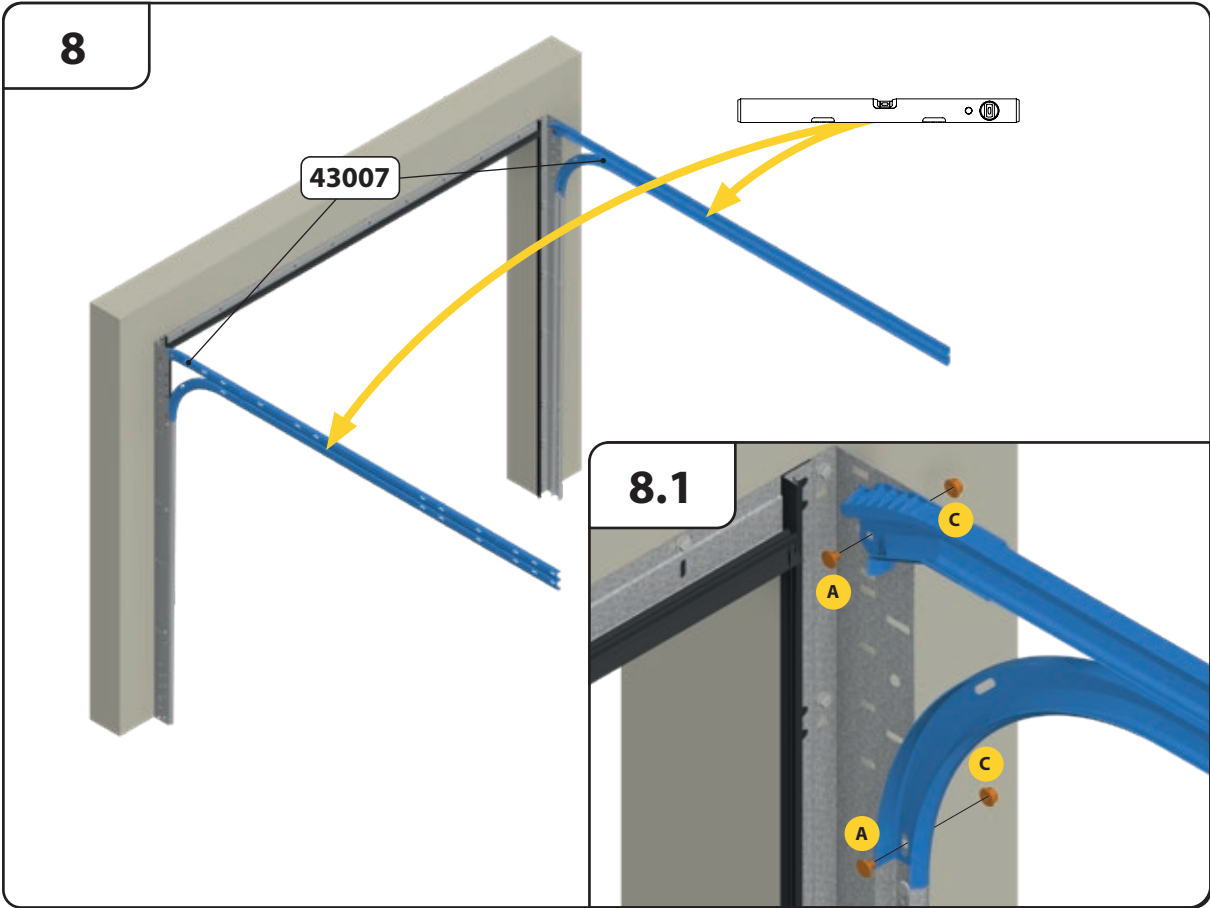


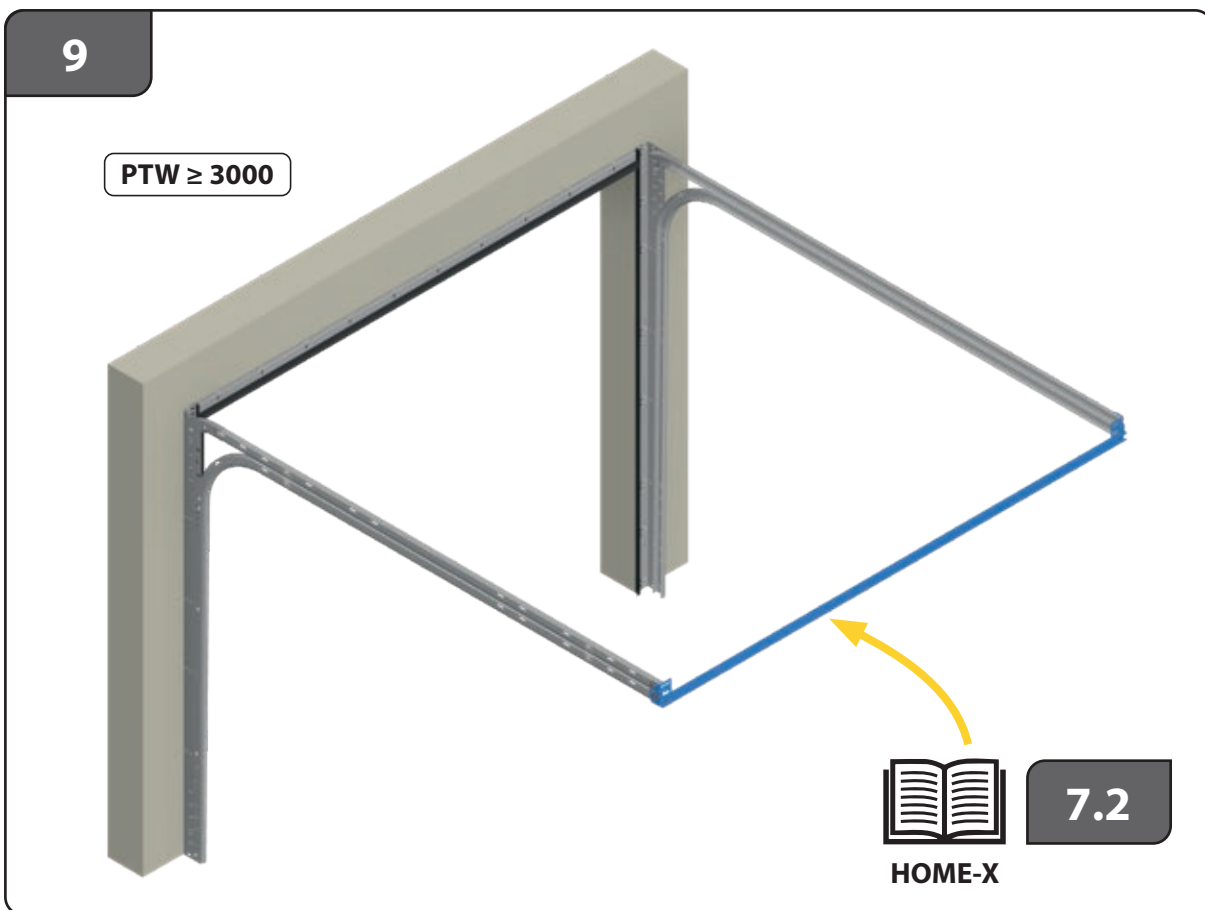
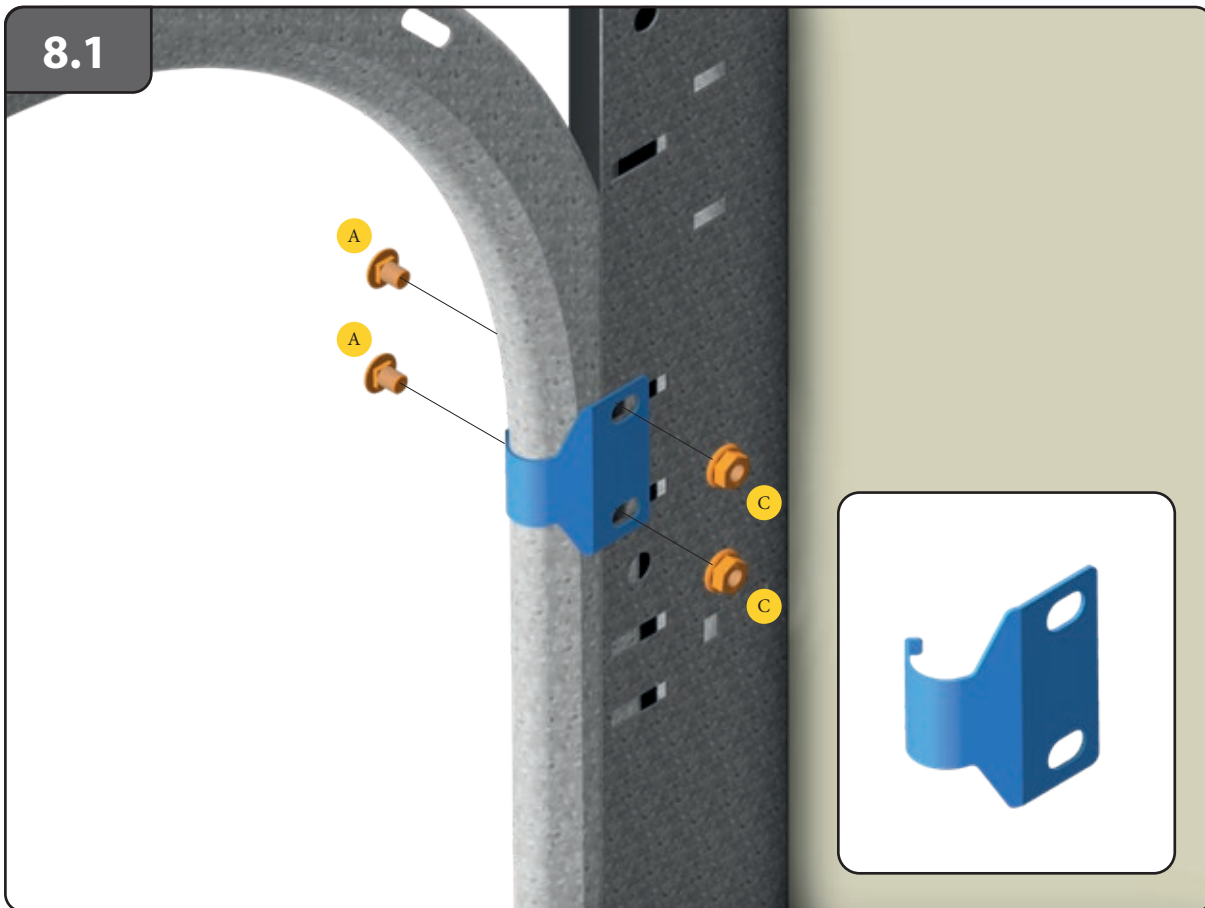
7.5

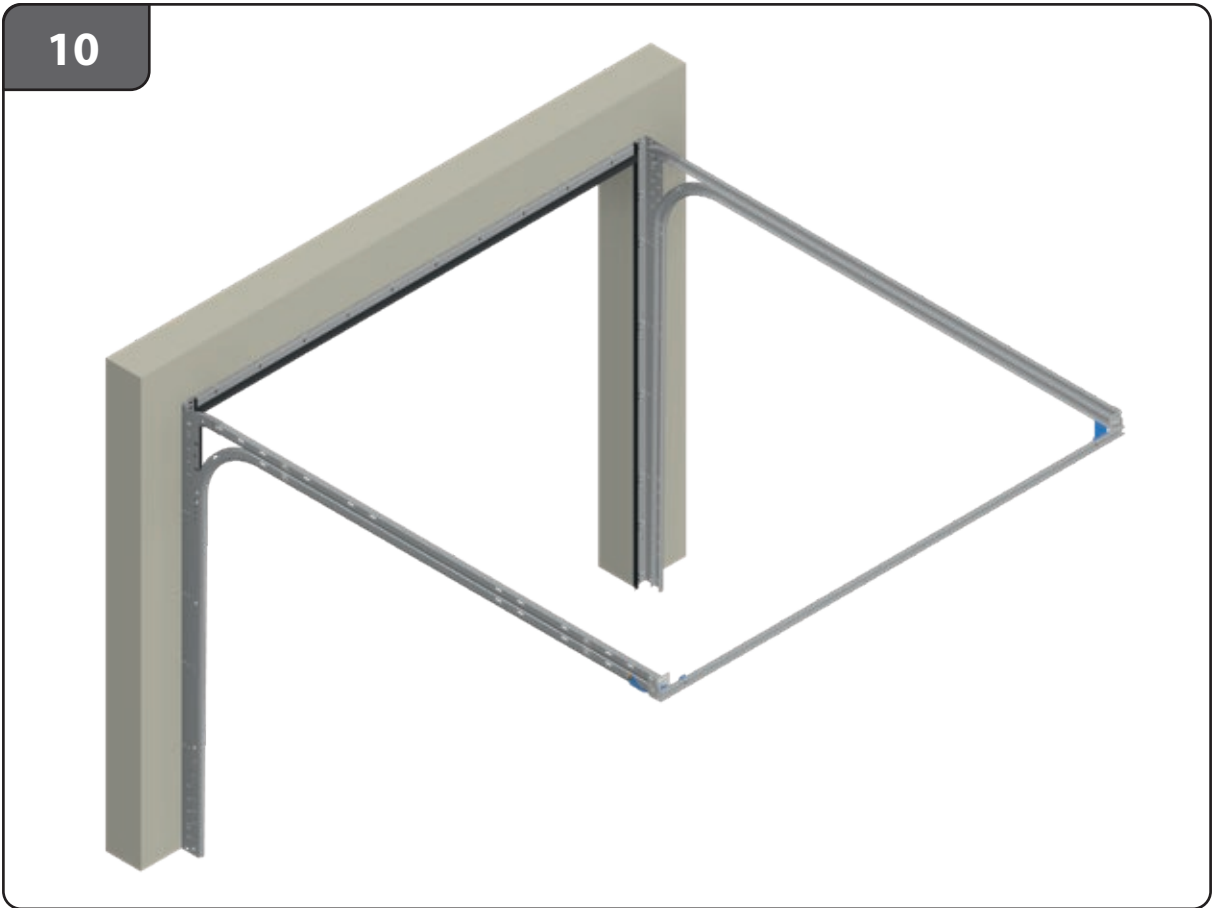
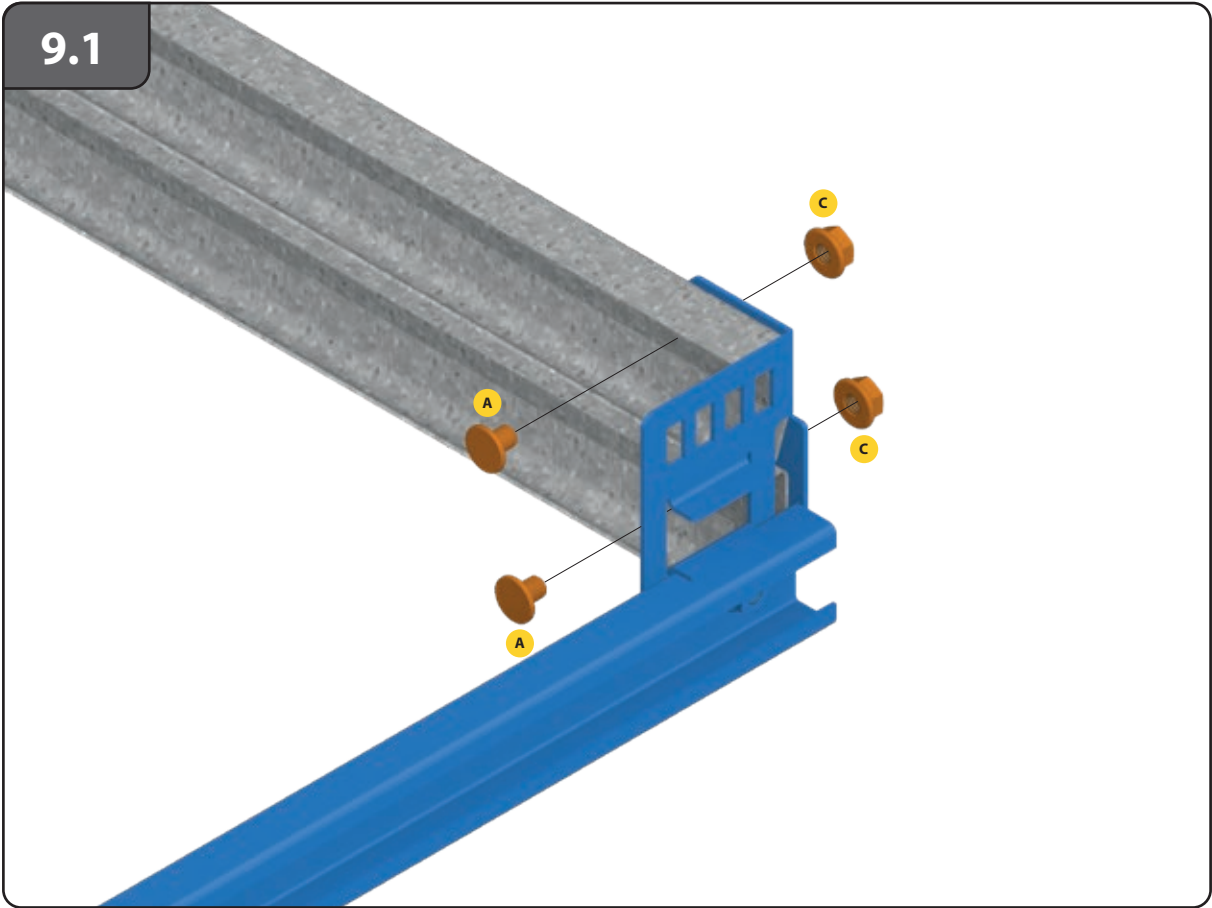


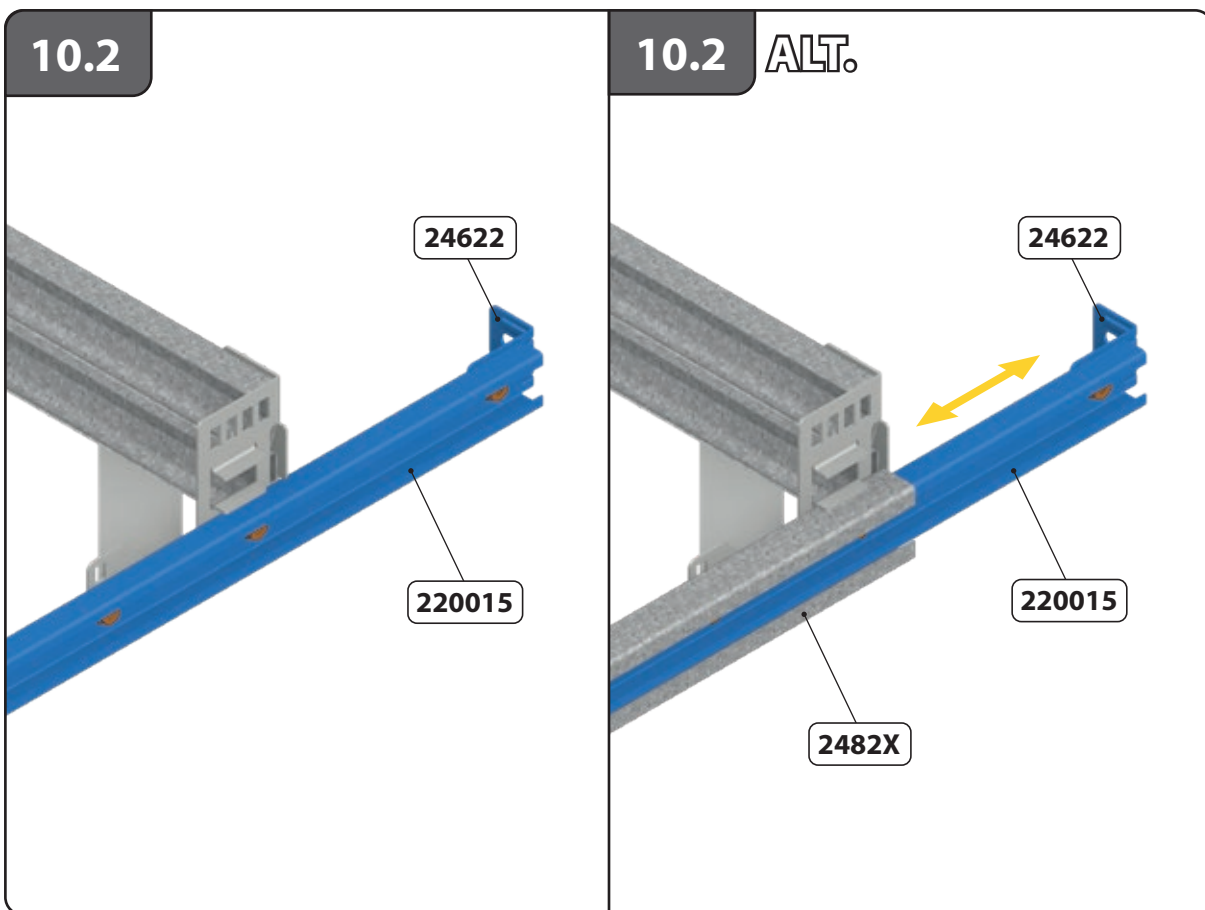
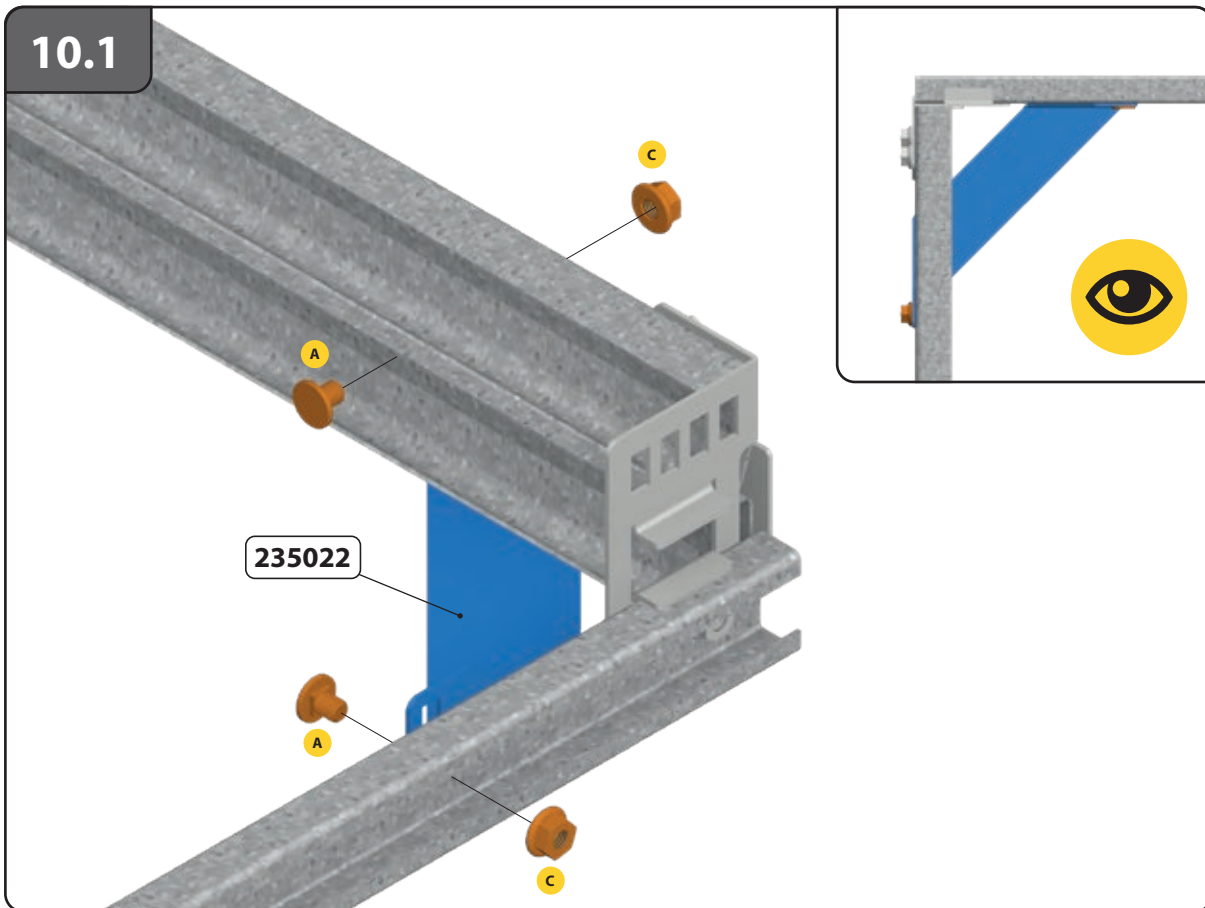




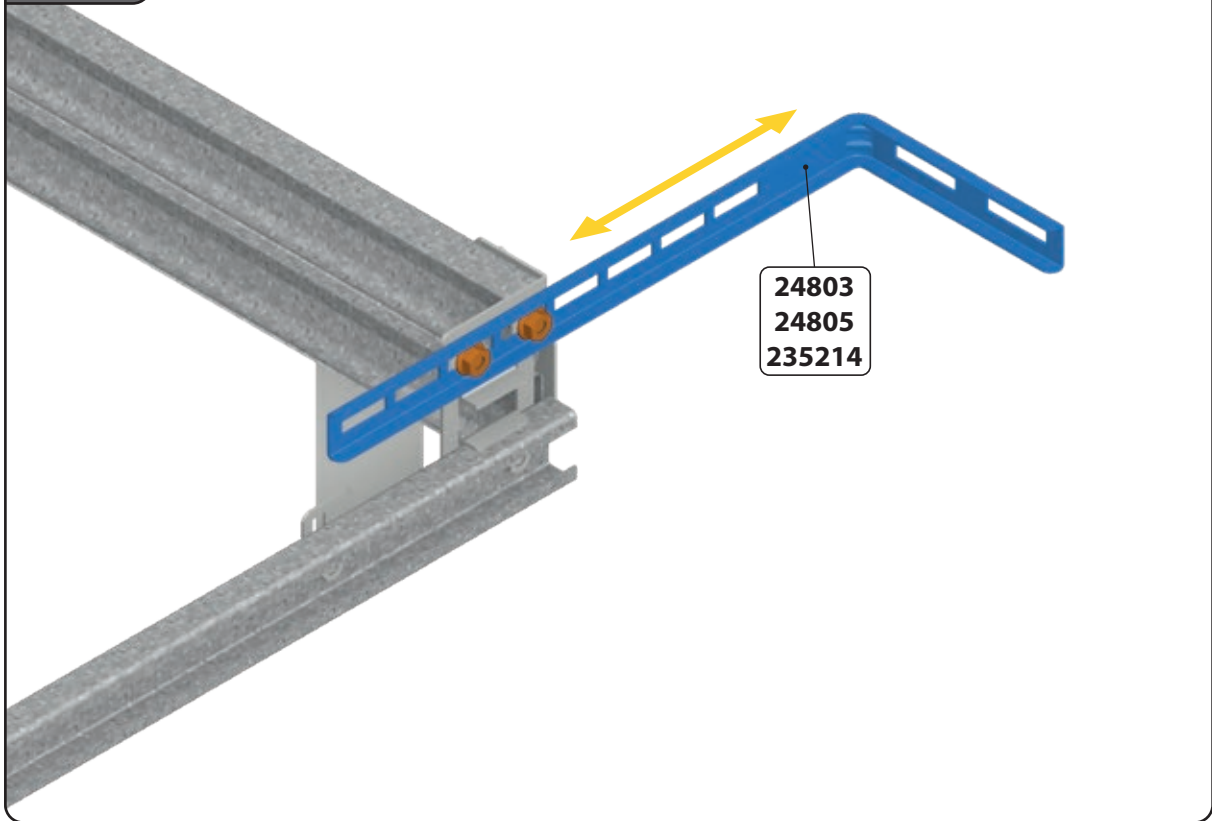




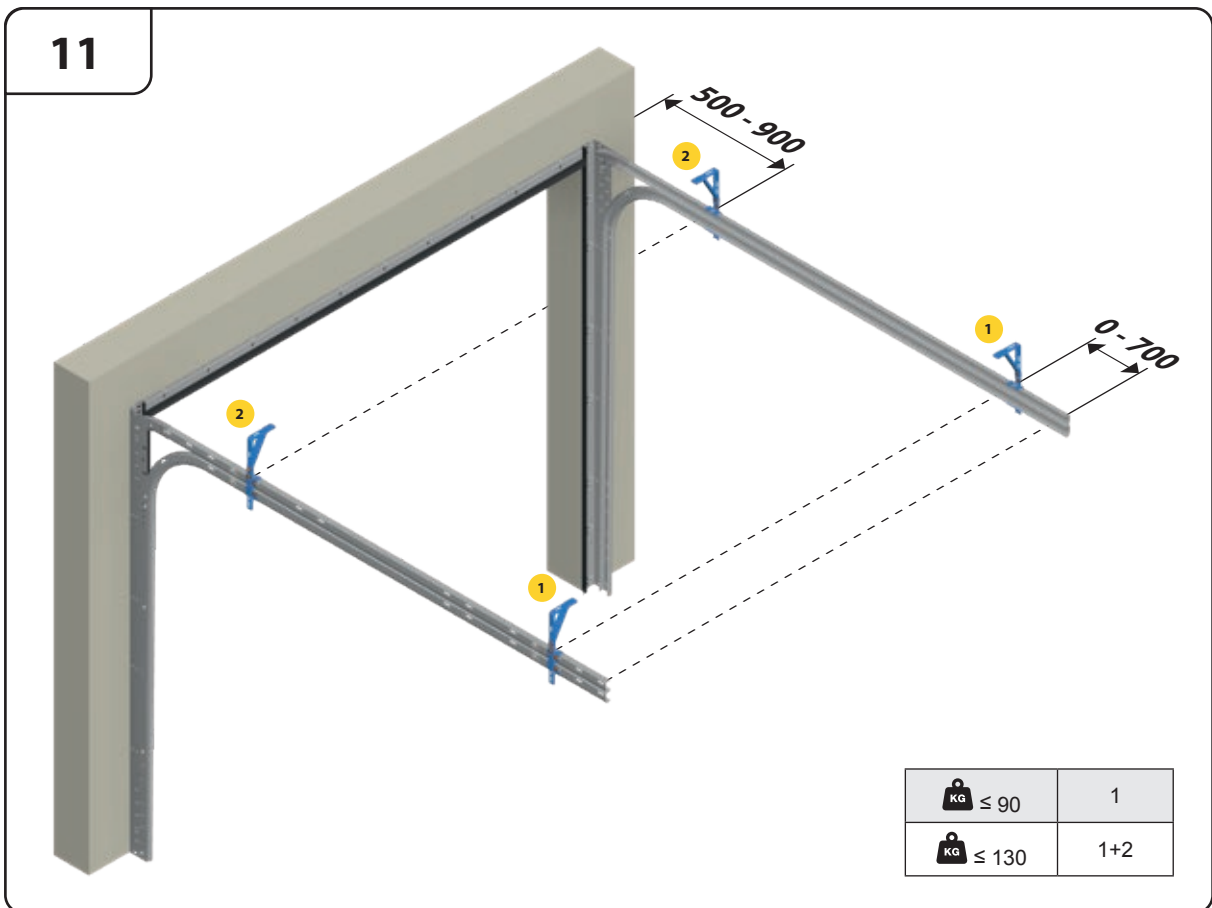


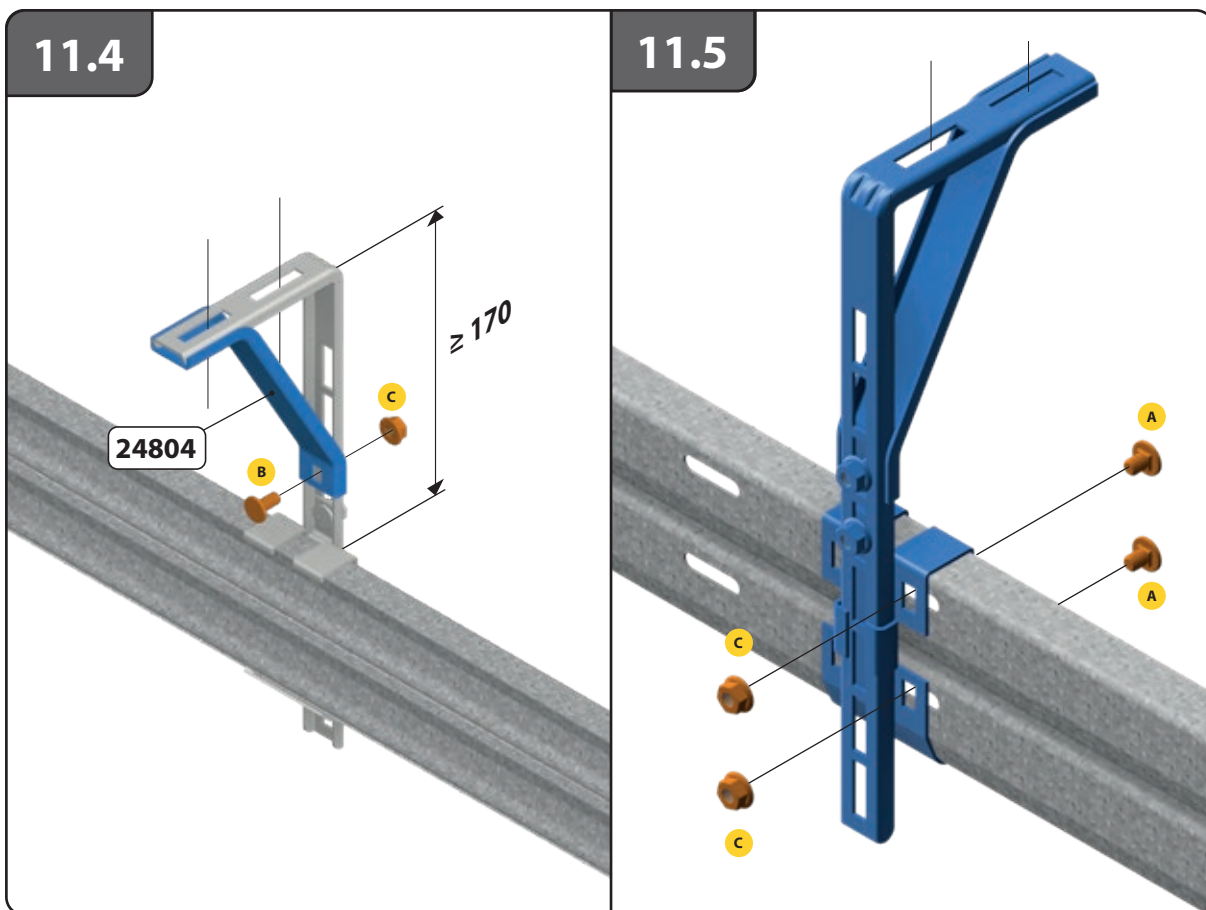
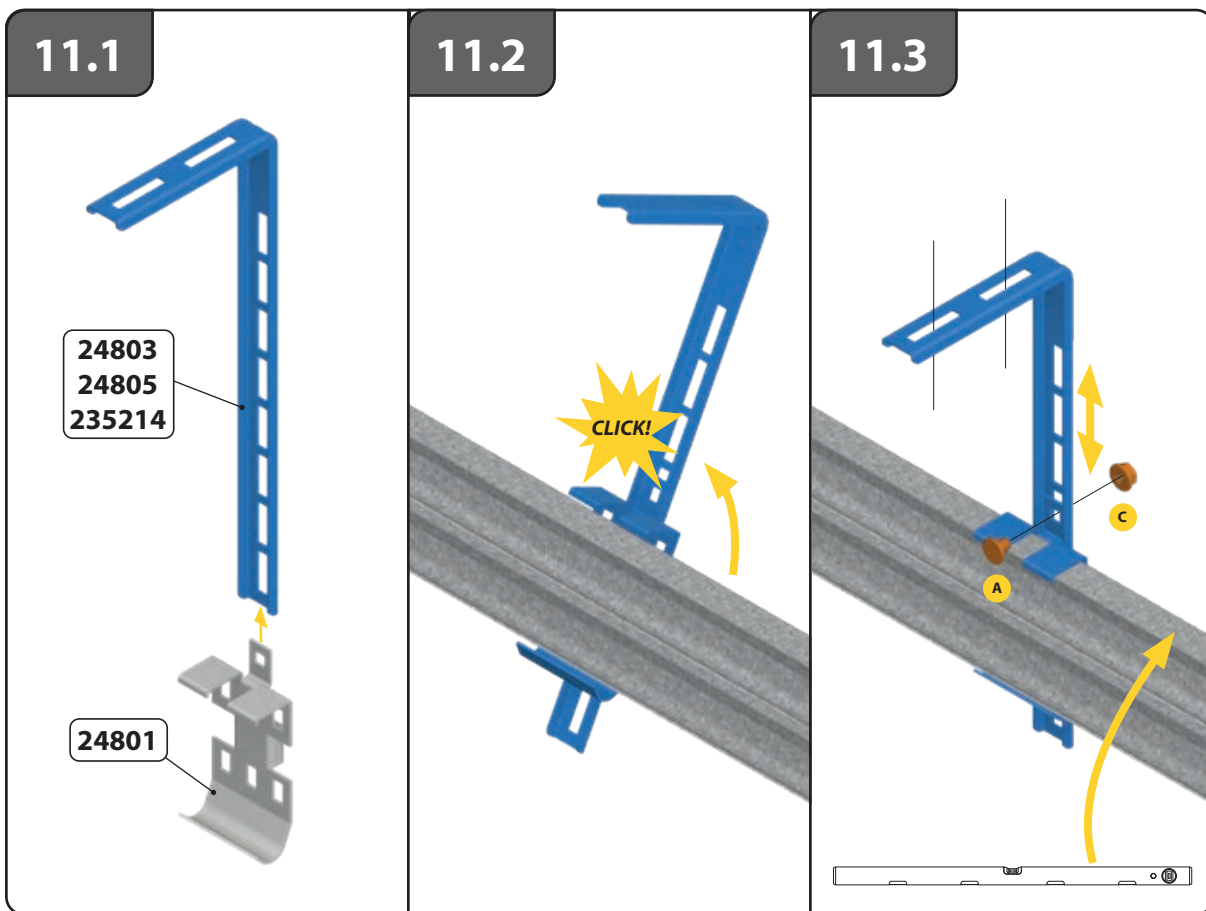


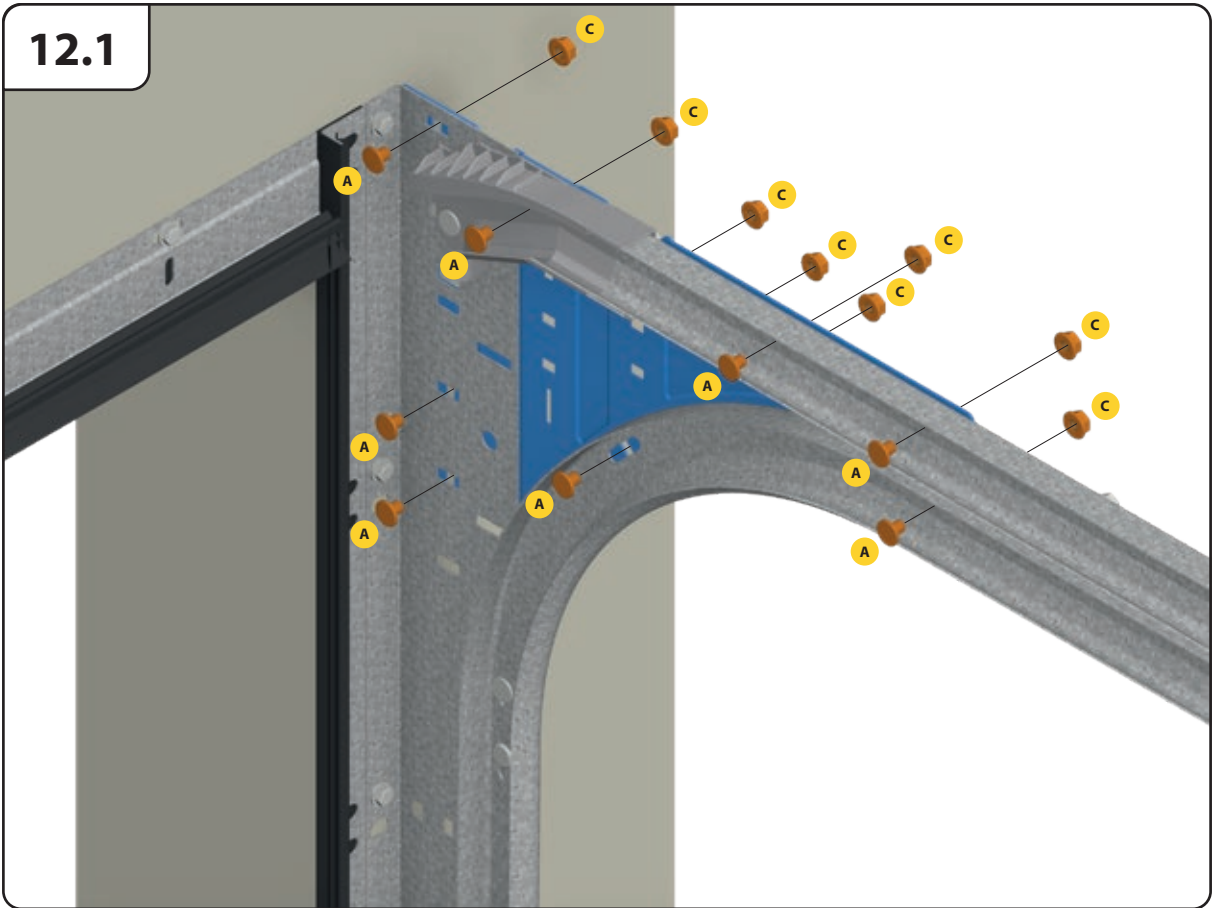
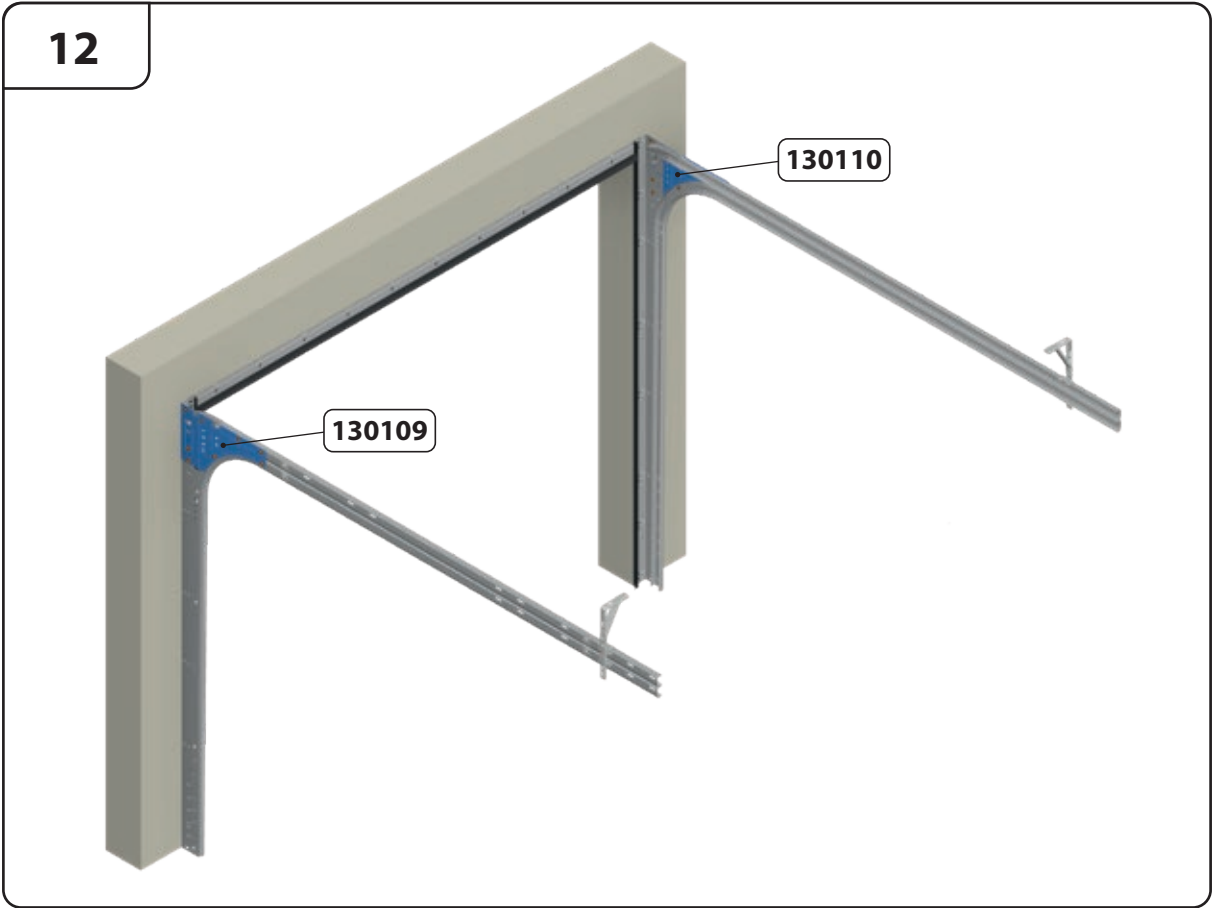
10.2 ALT.



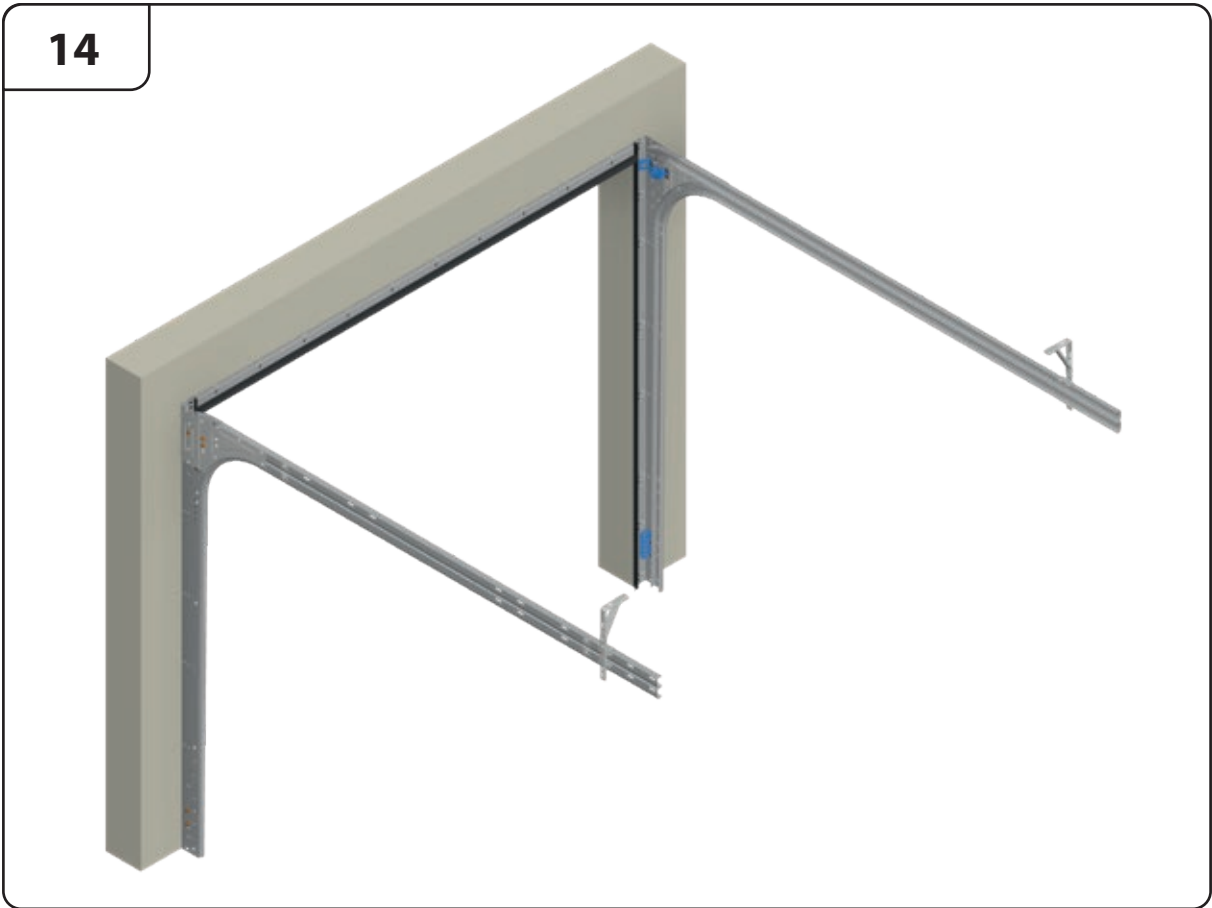
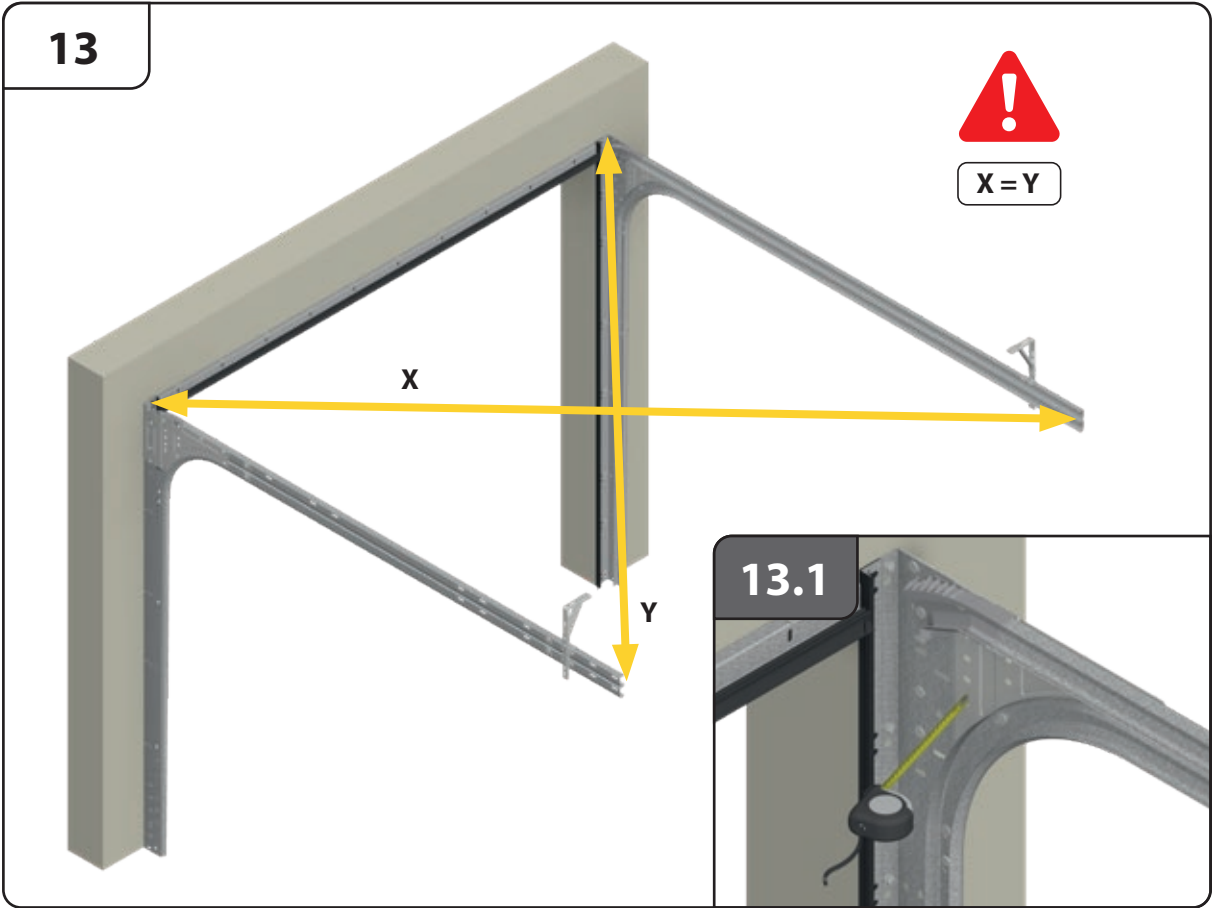
11

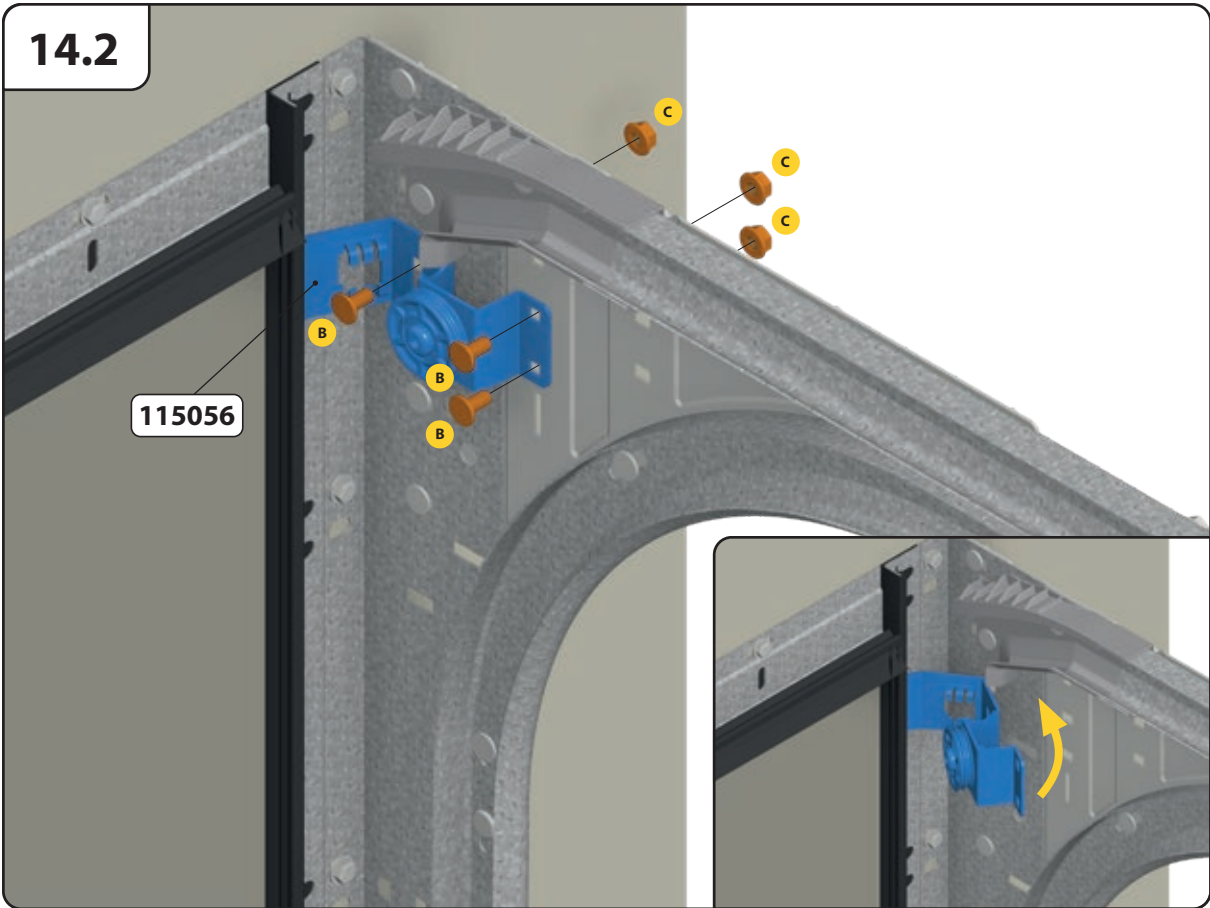
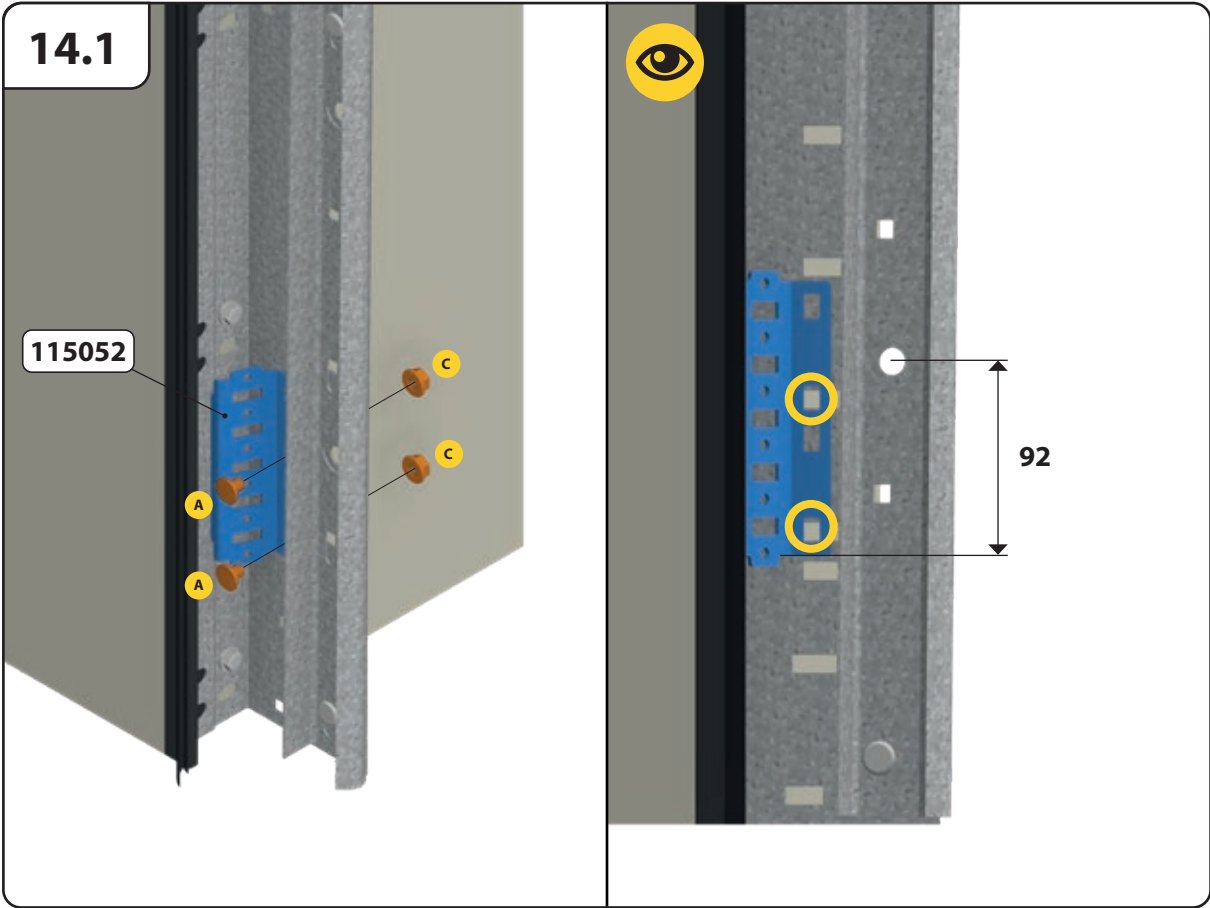




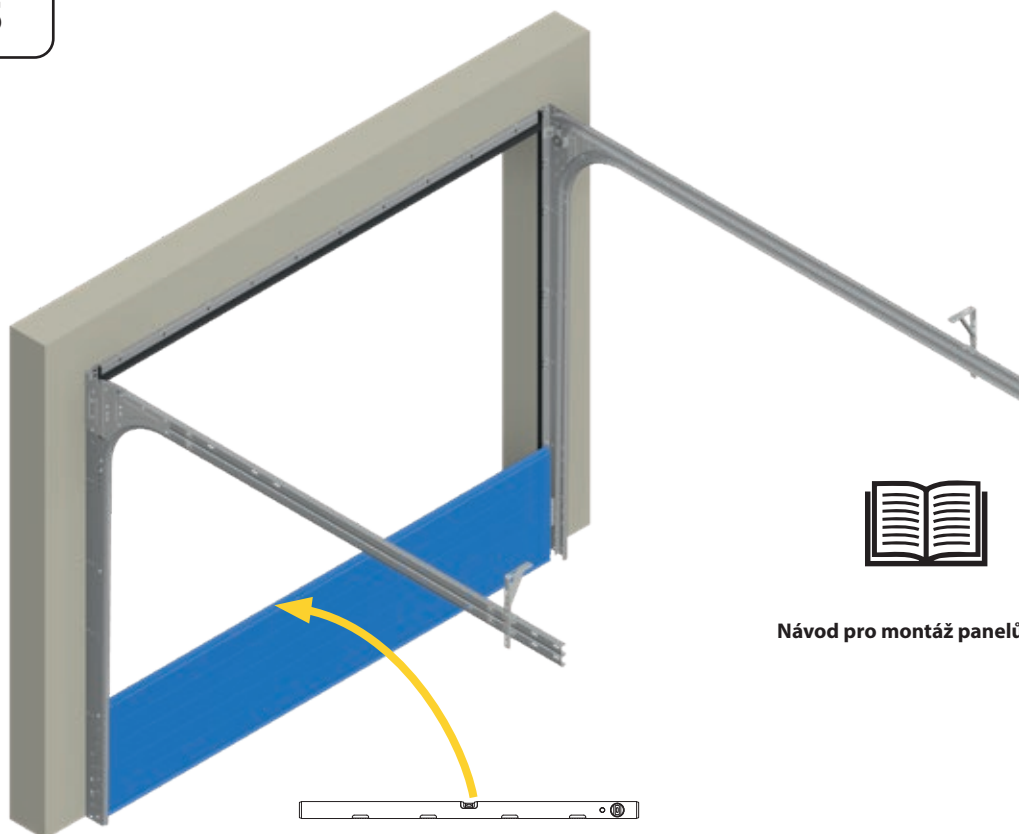






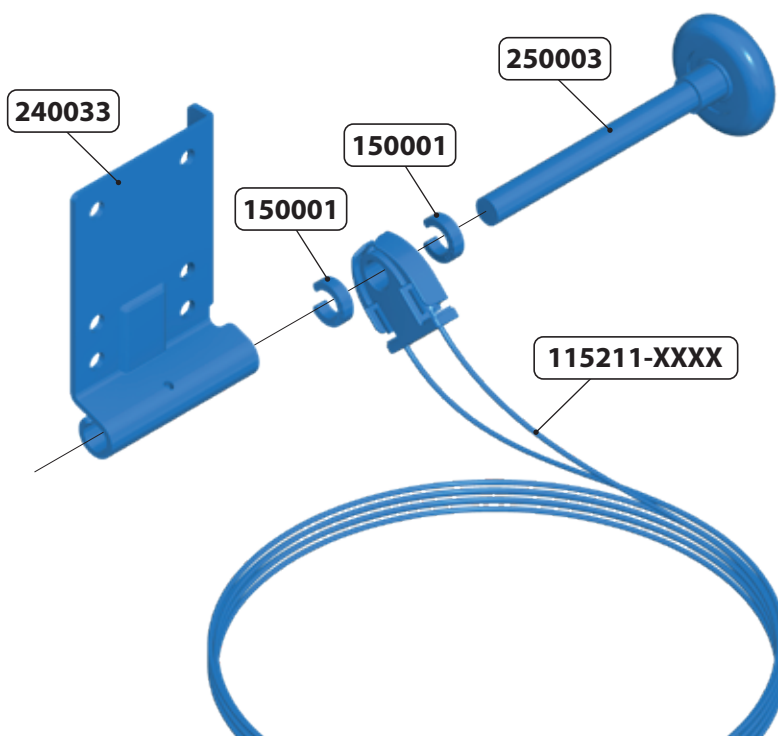


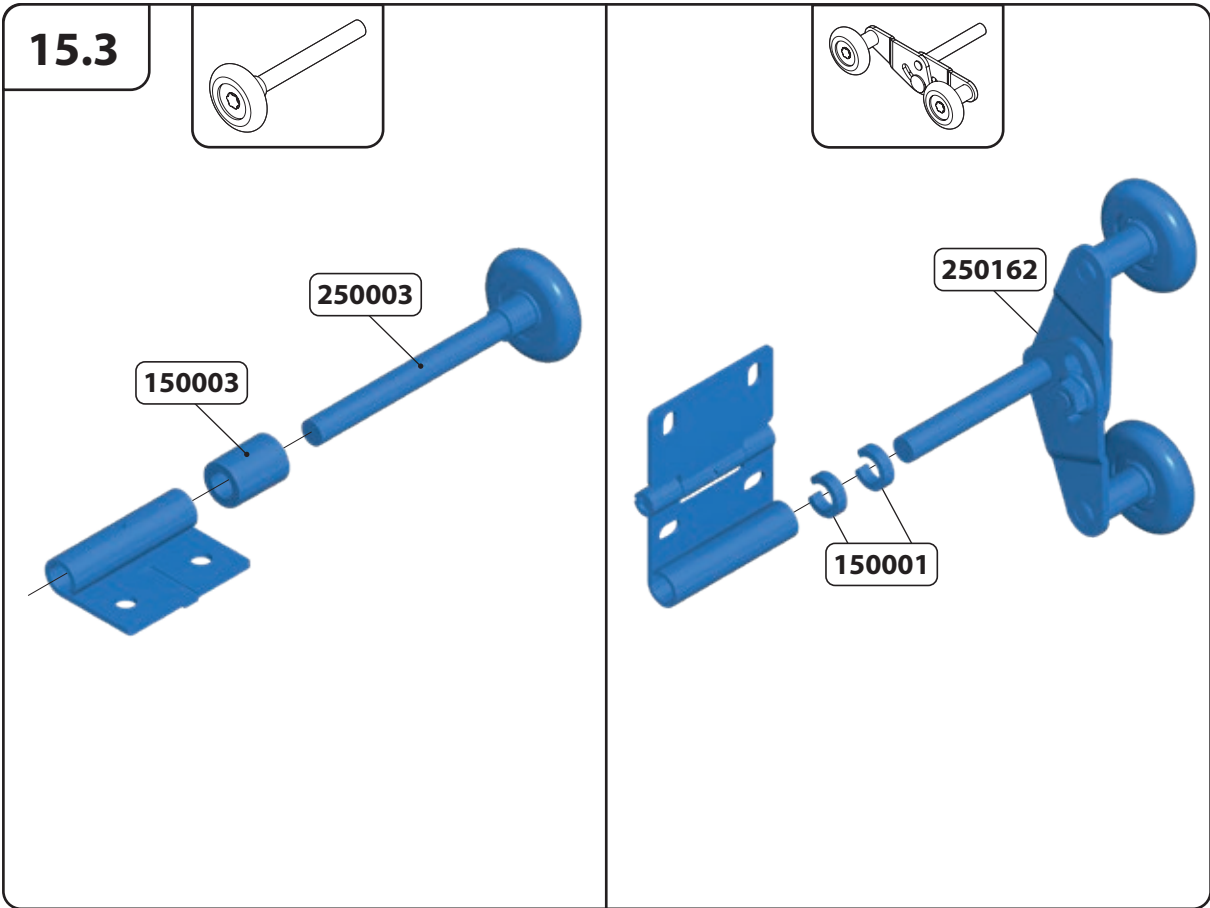
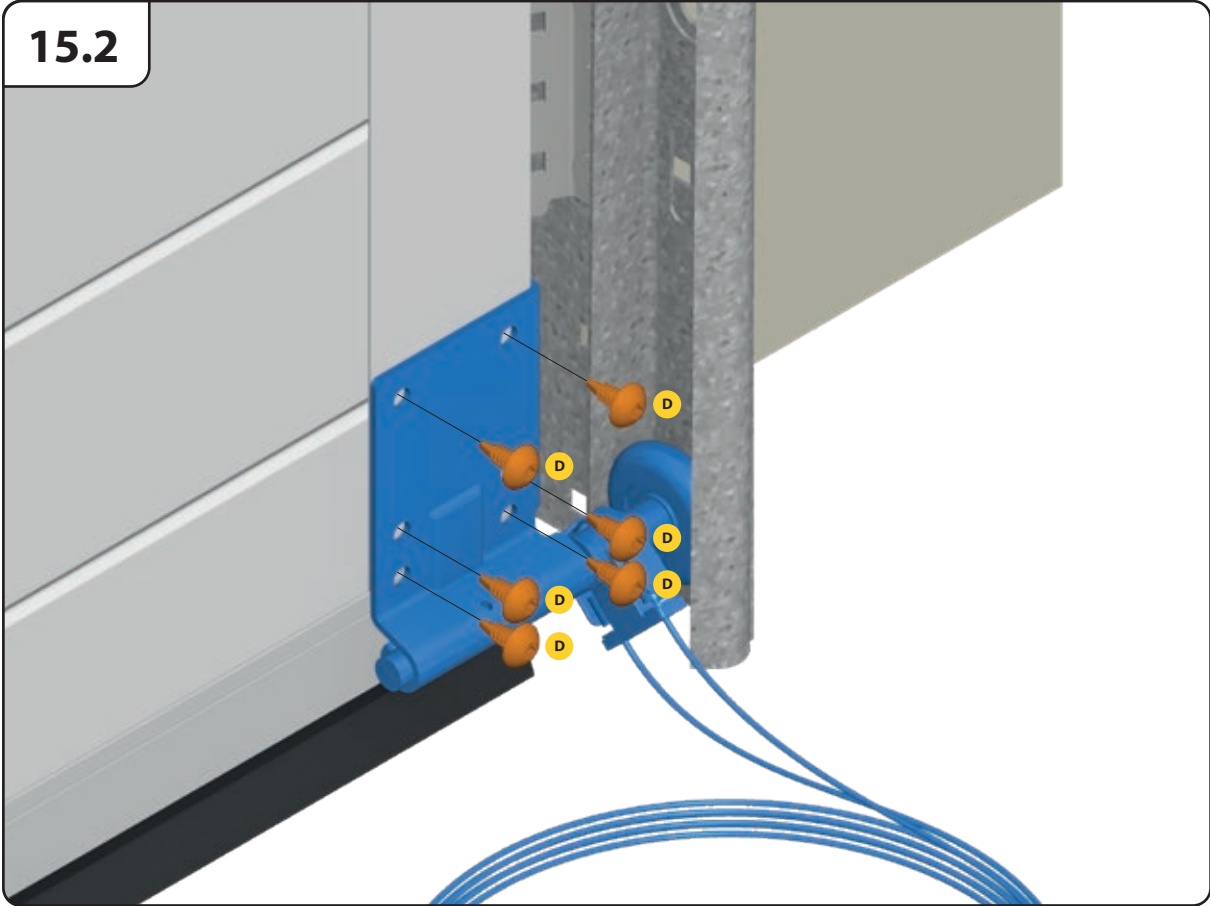
15

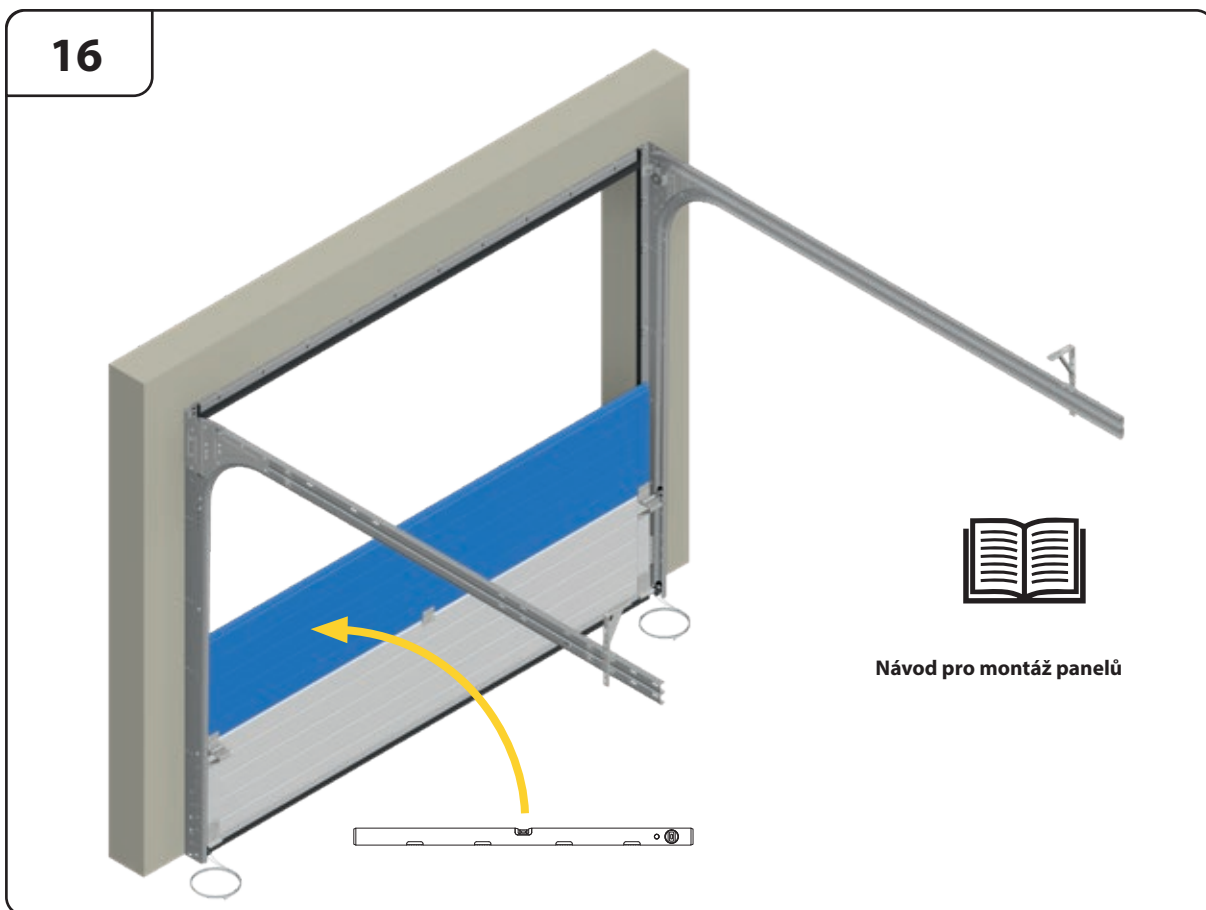
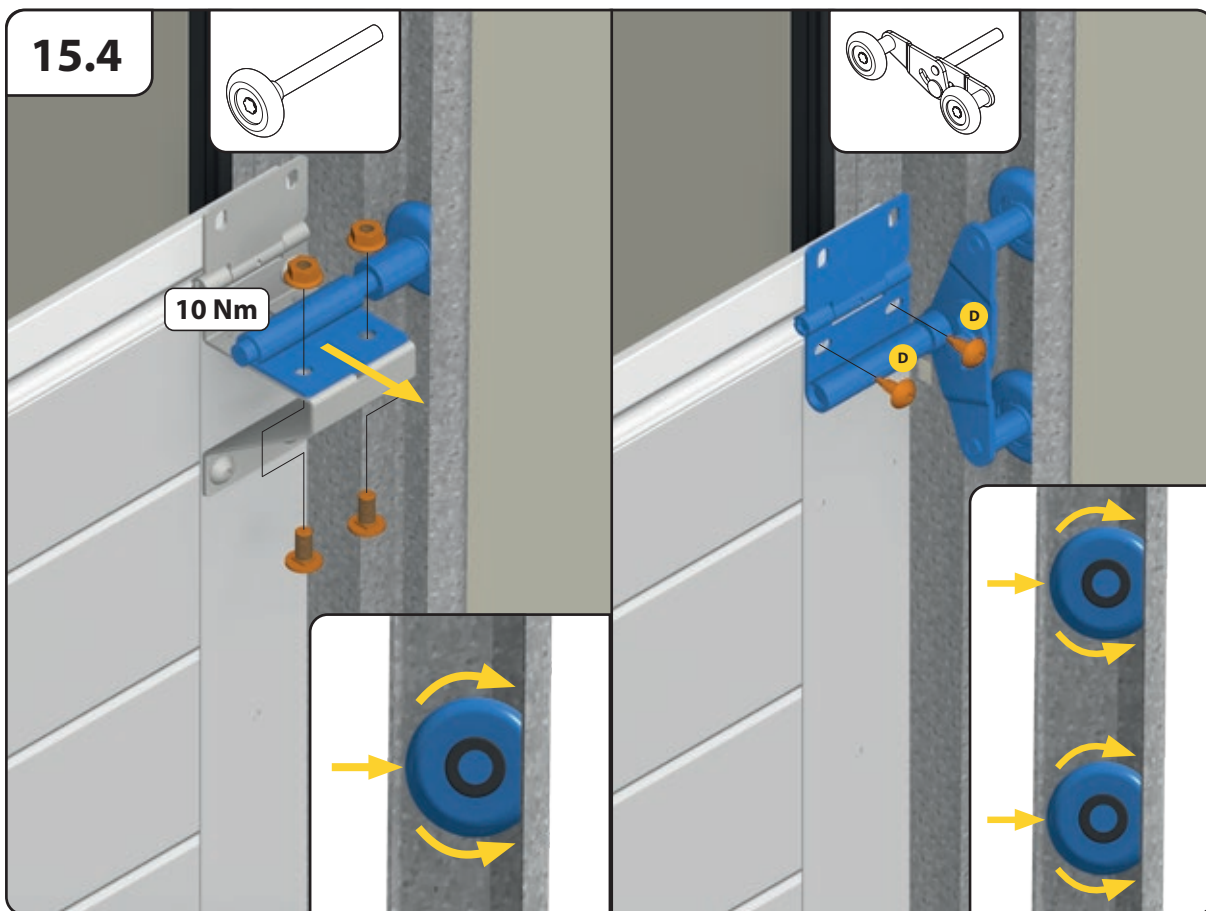


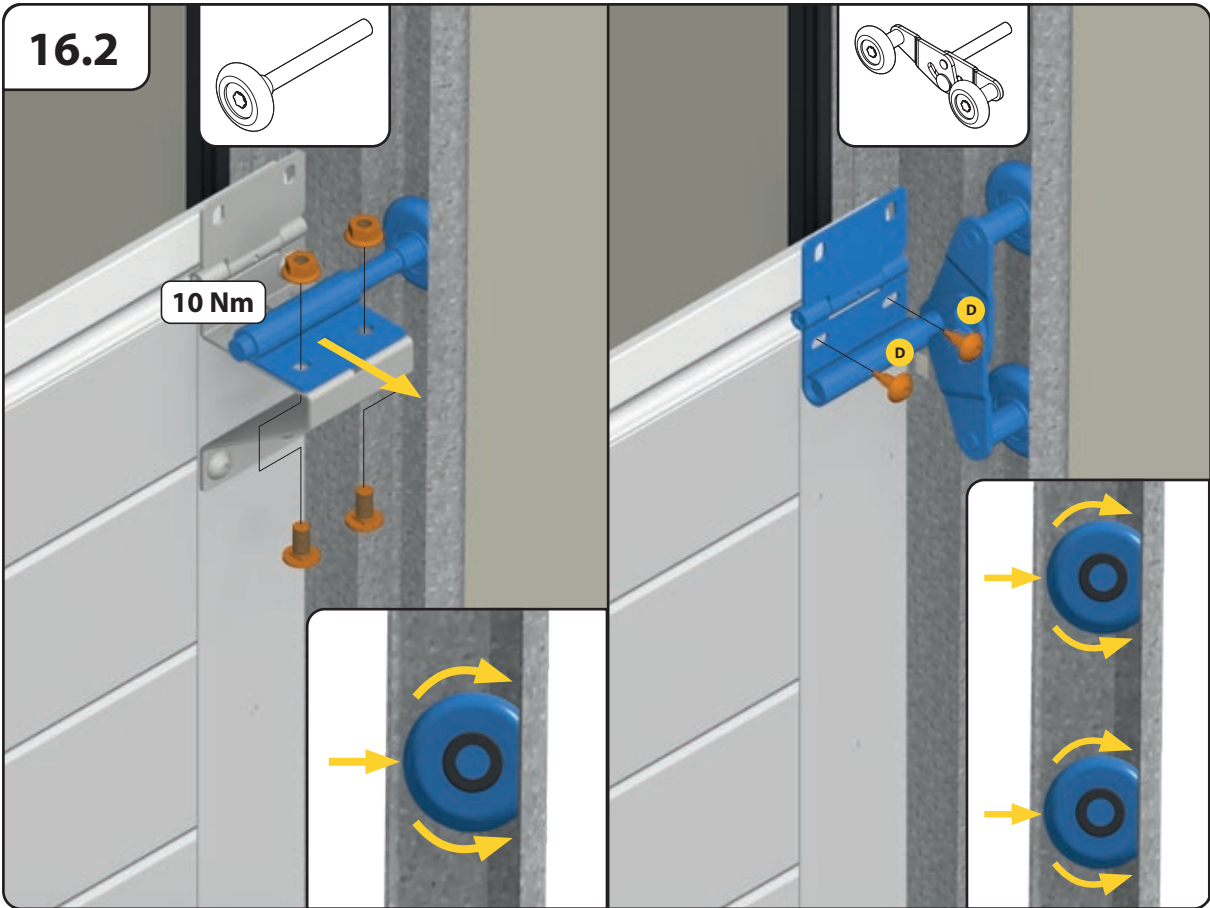
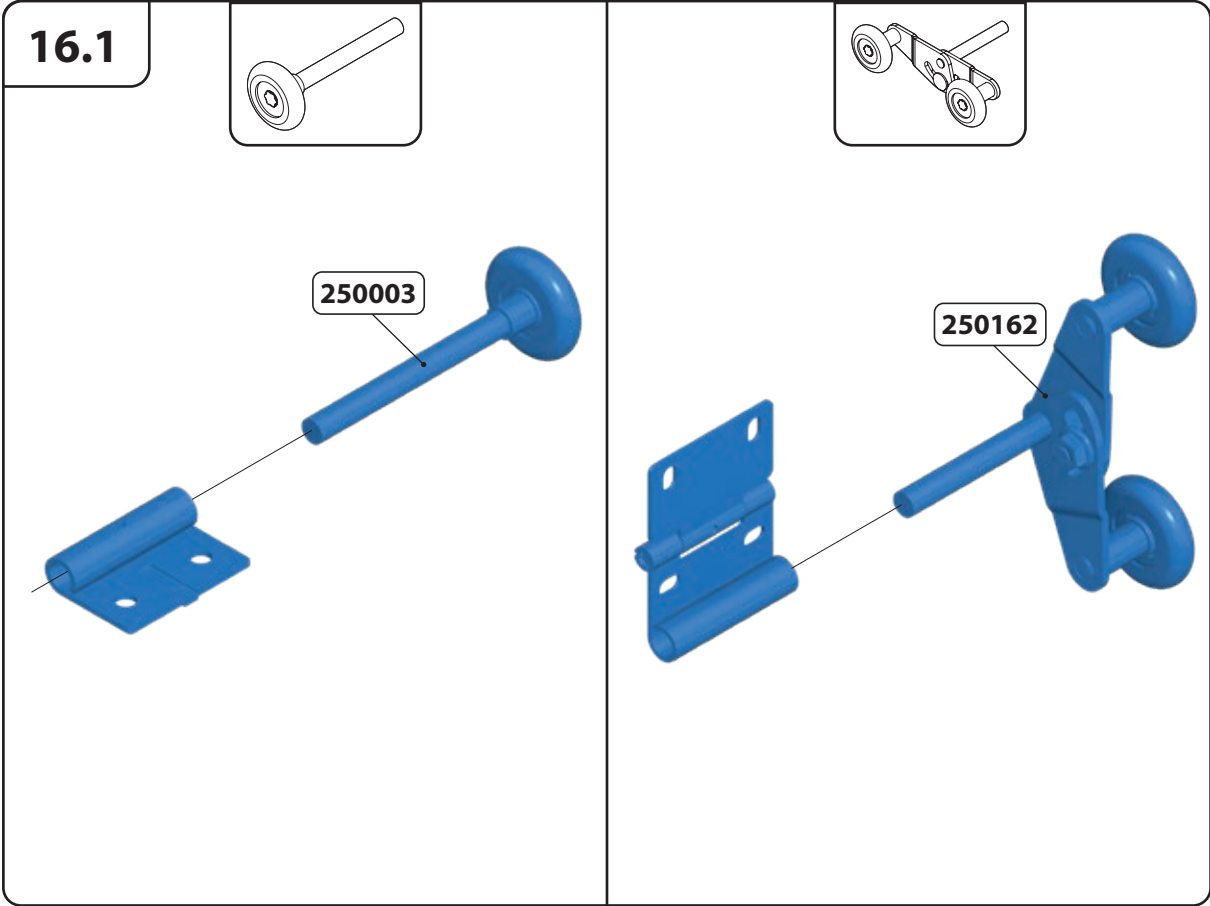
Návod pro montáž panelů

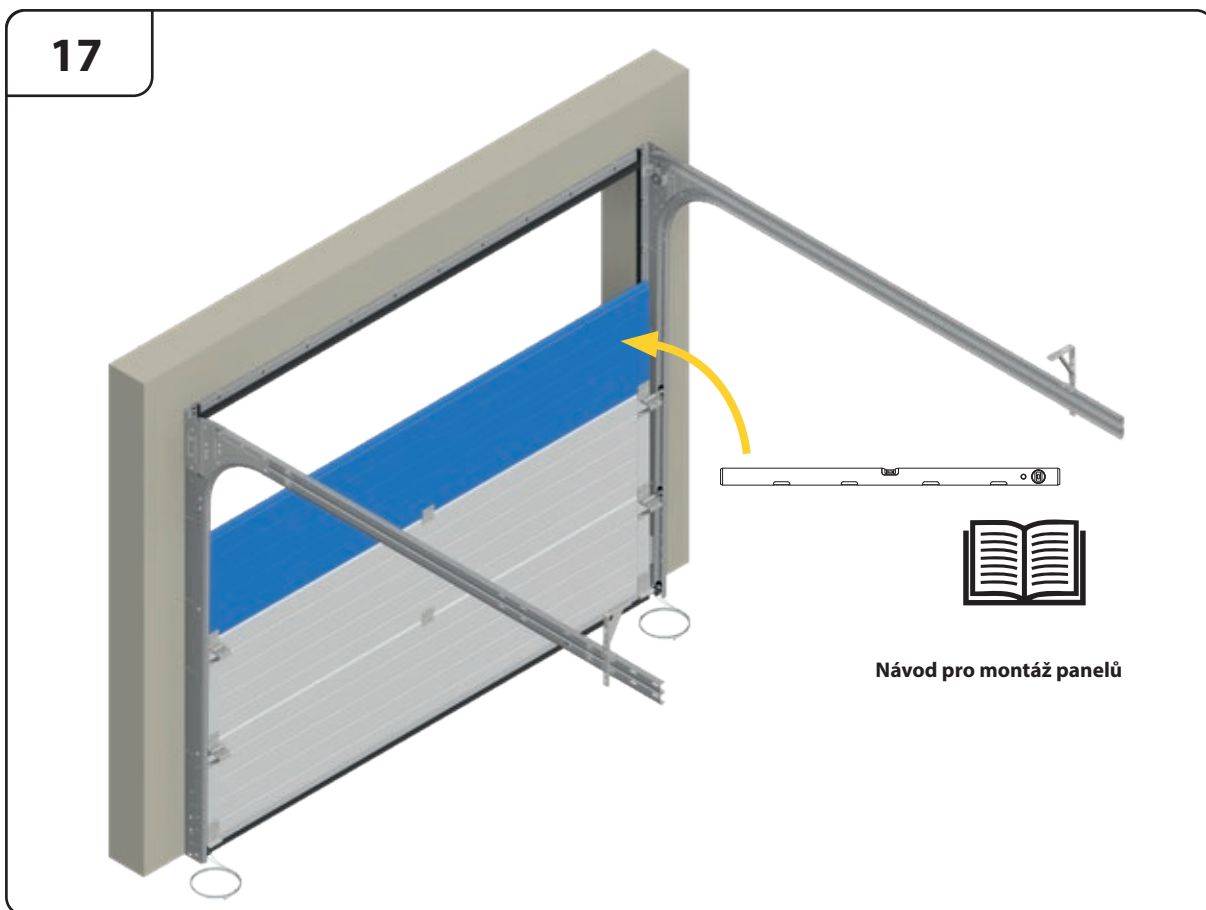
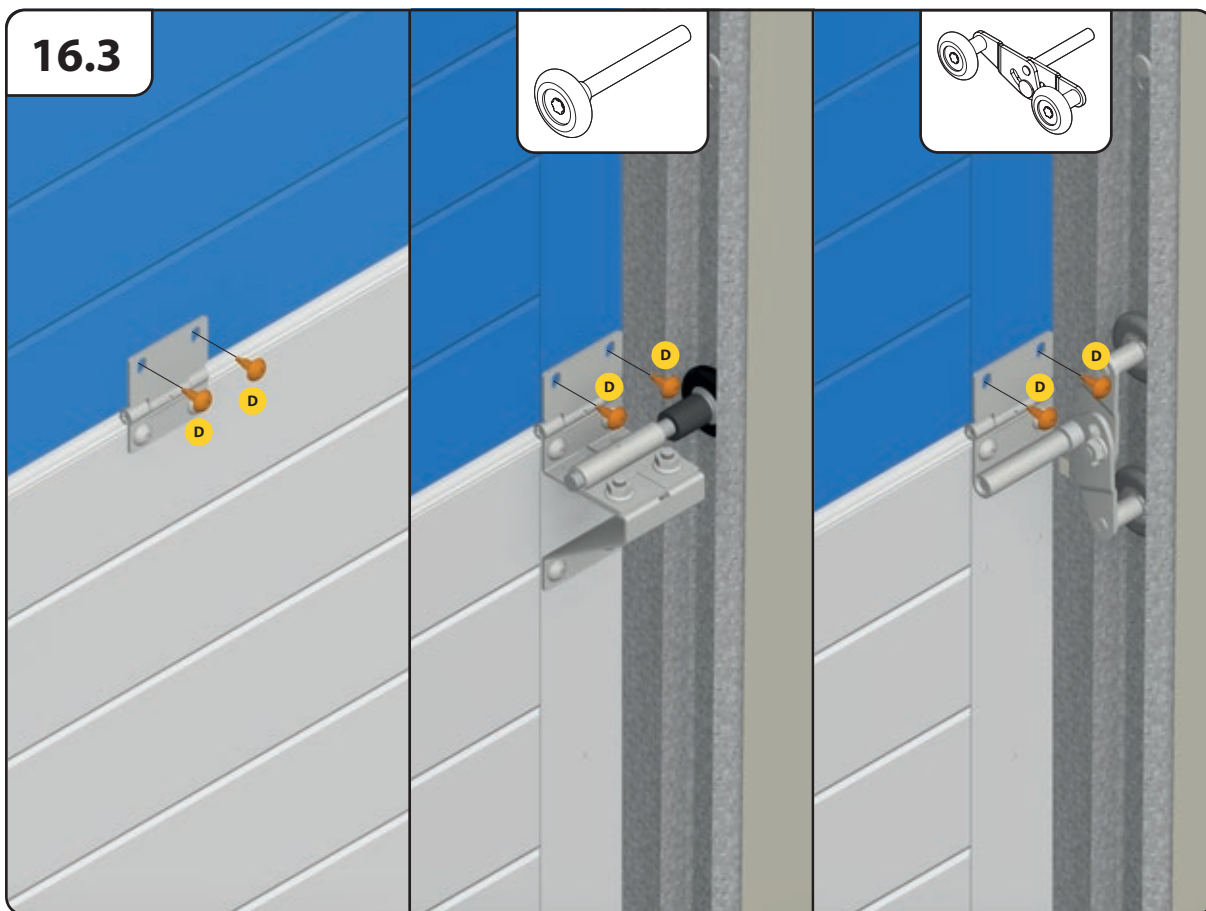
15.1

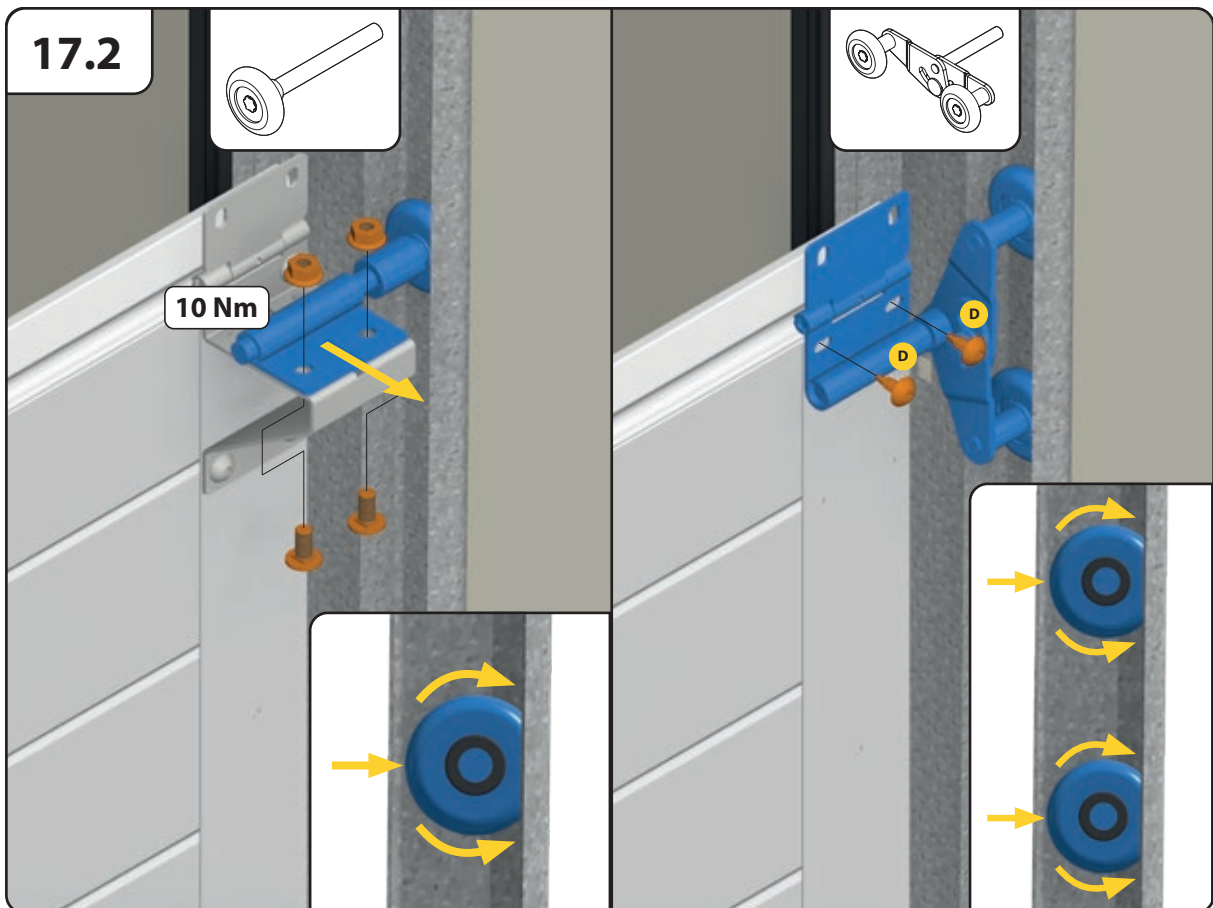
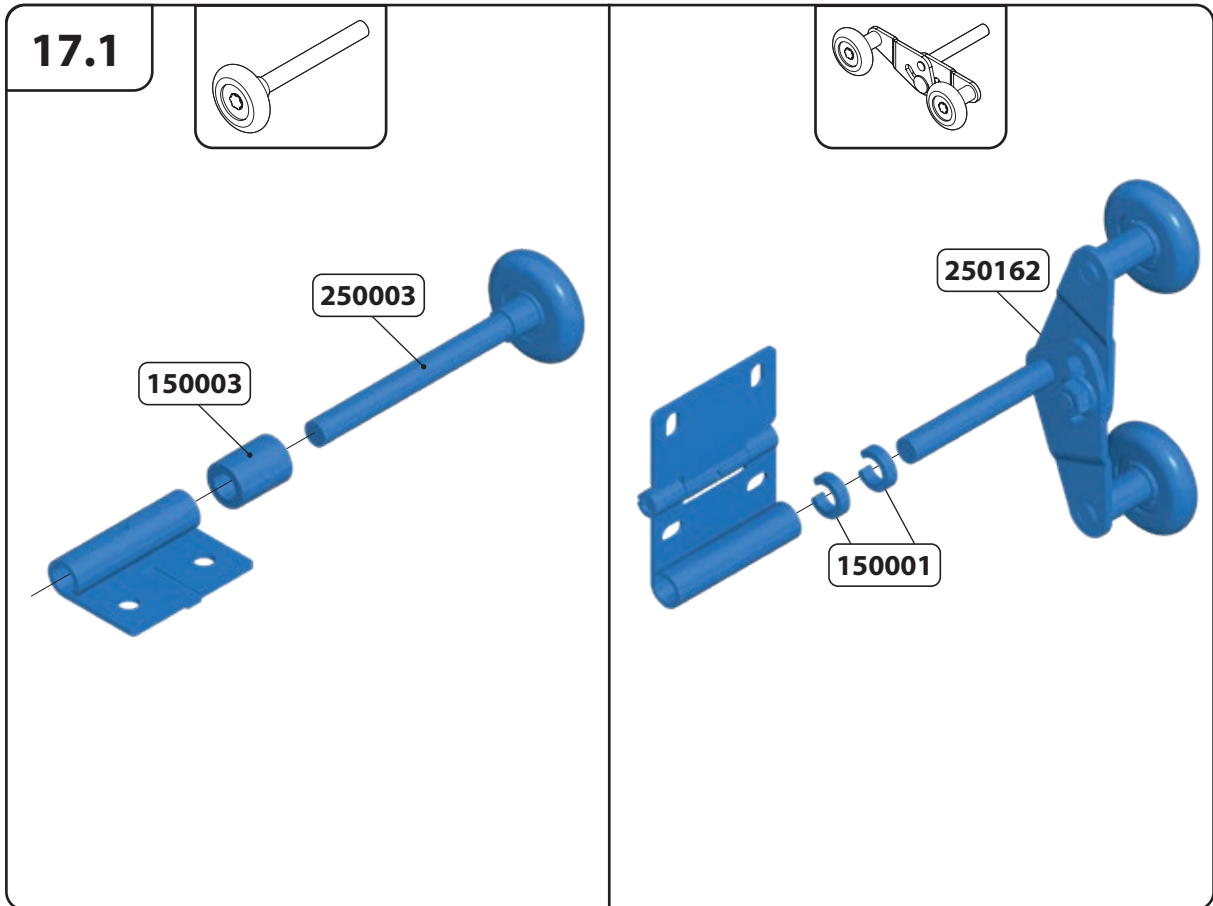




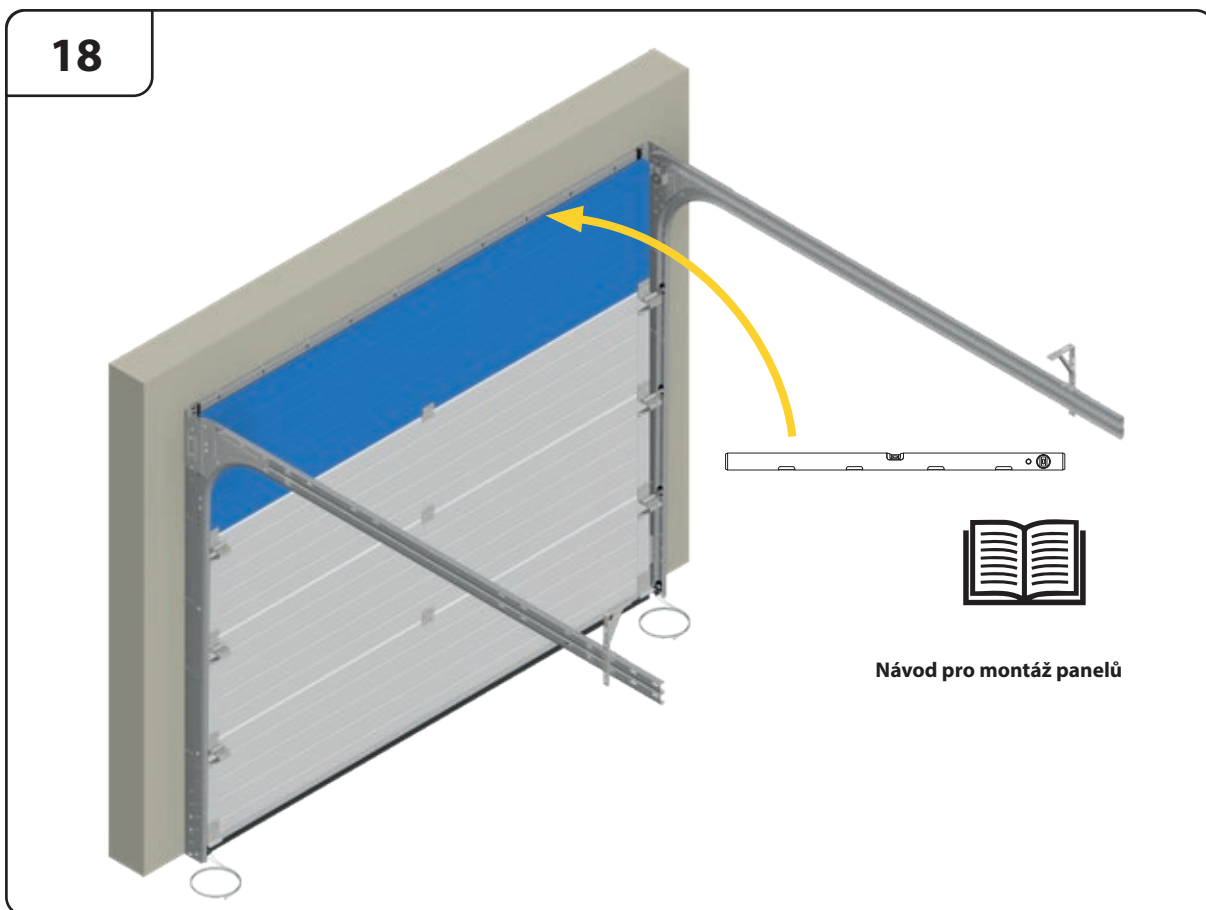
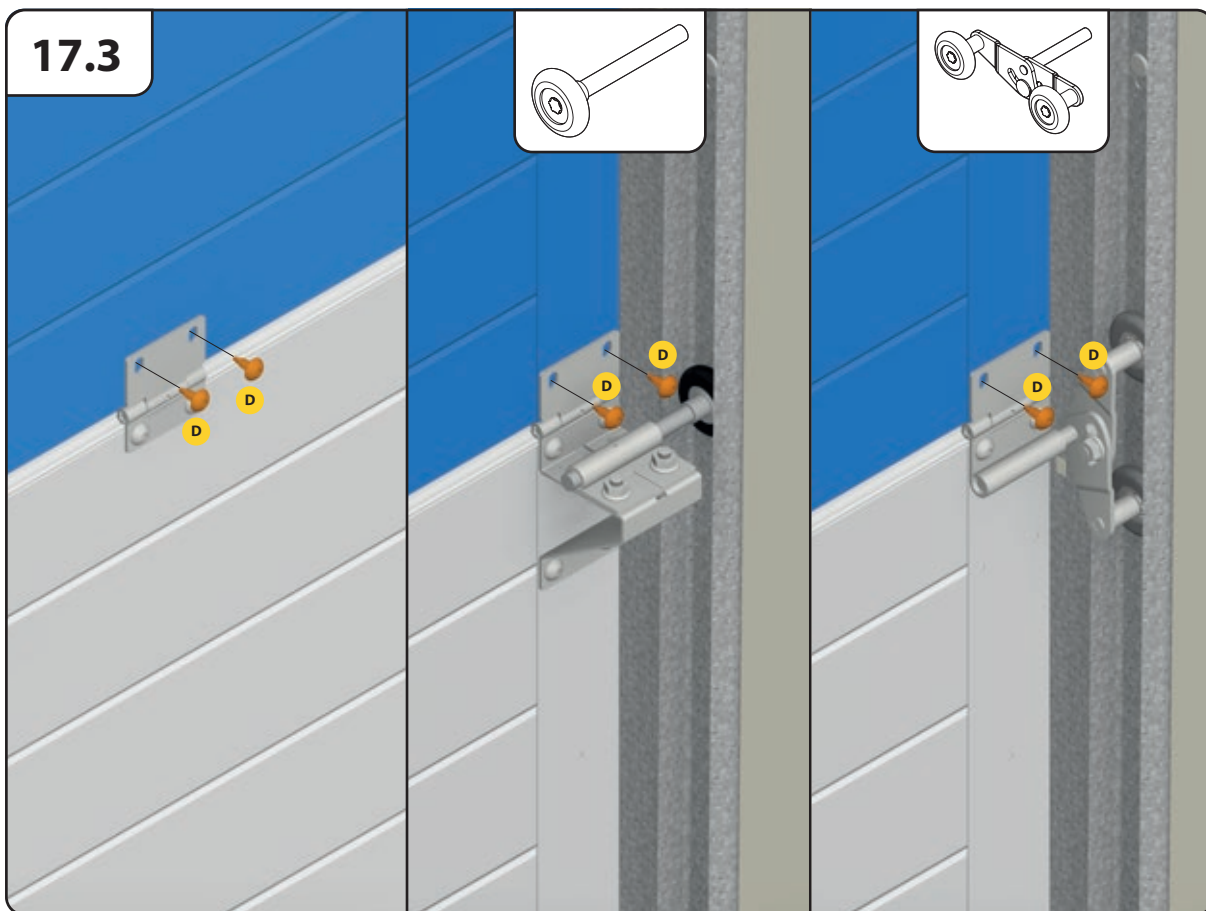


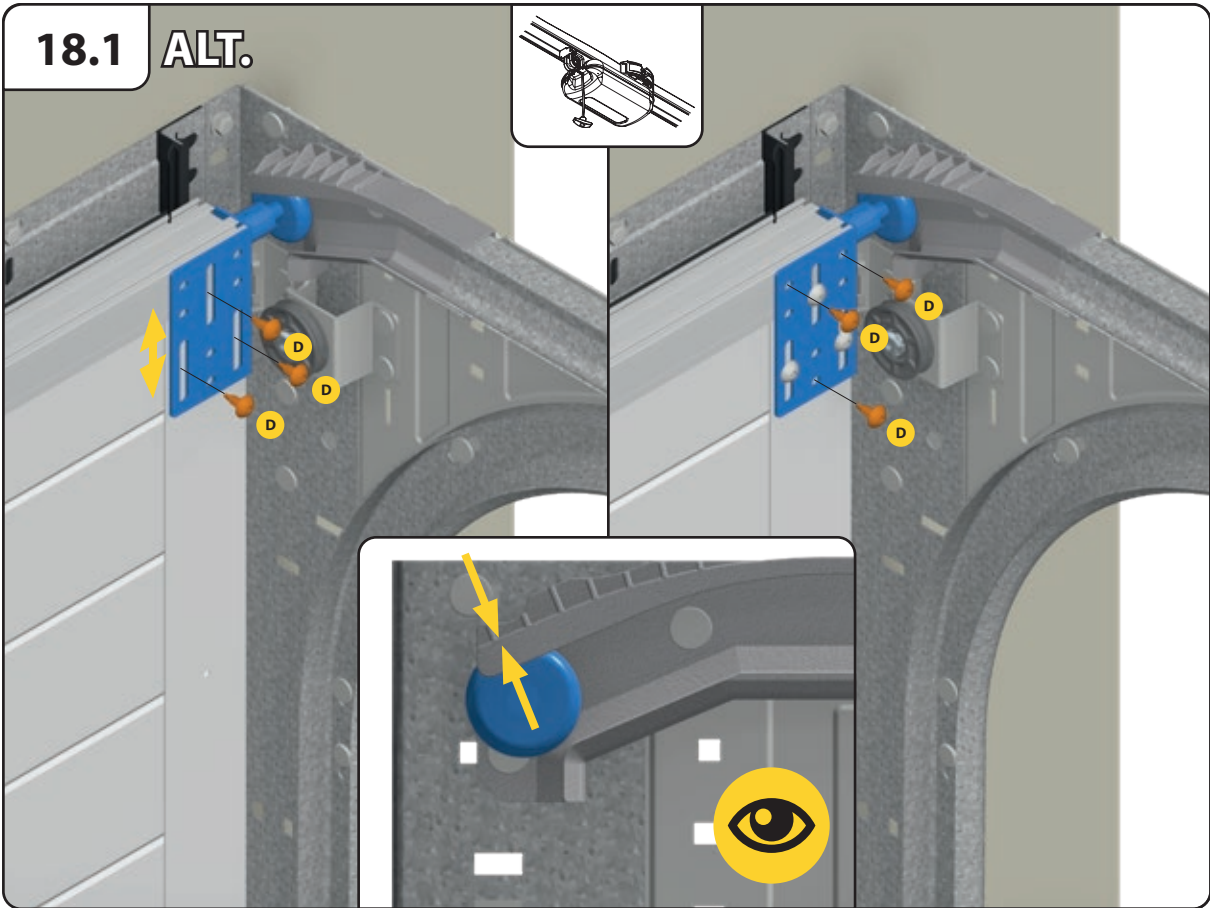
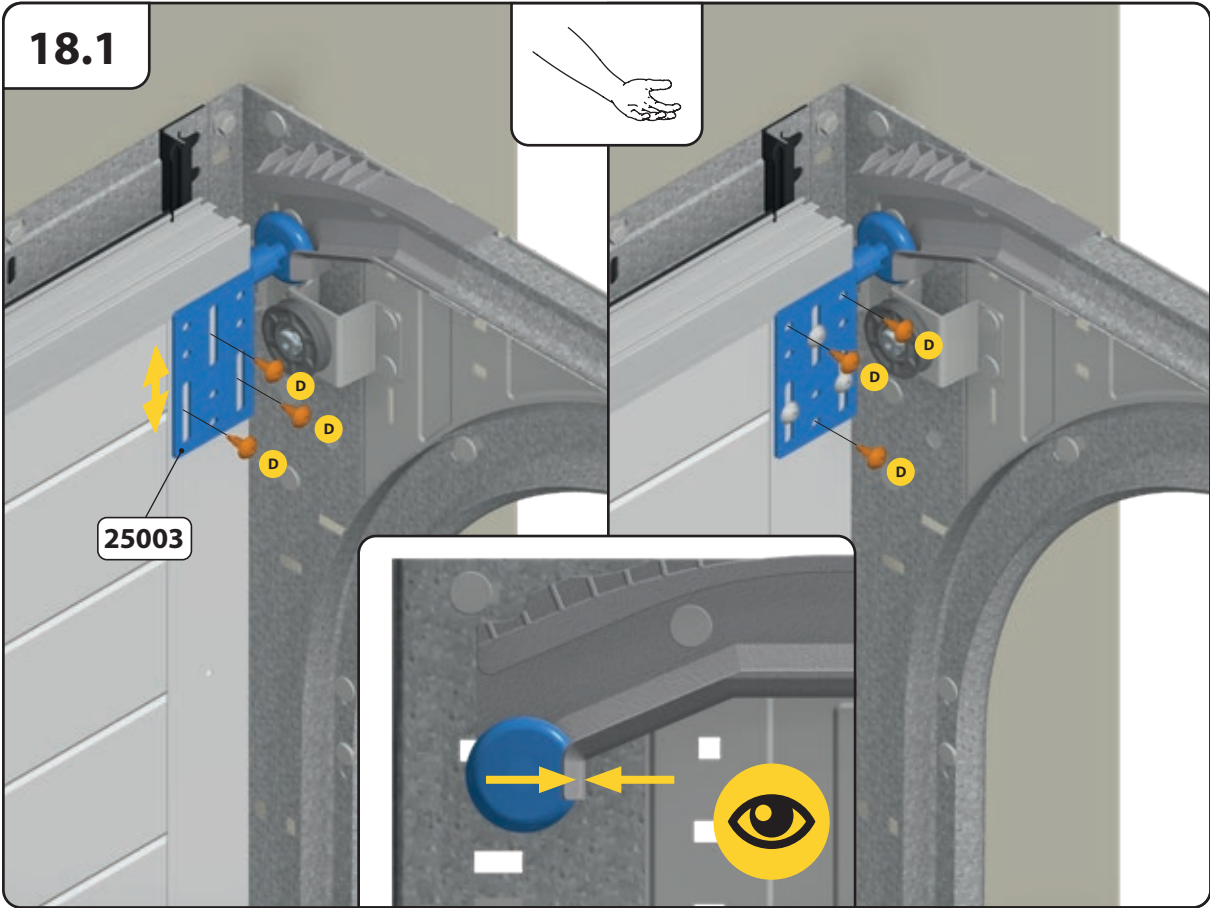


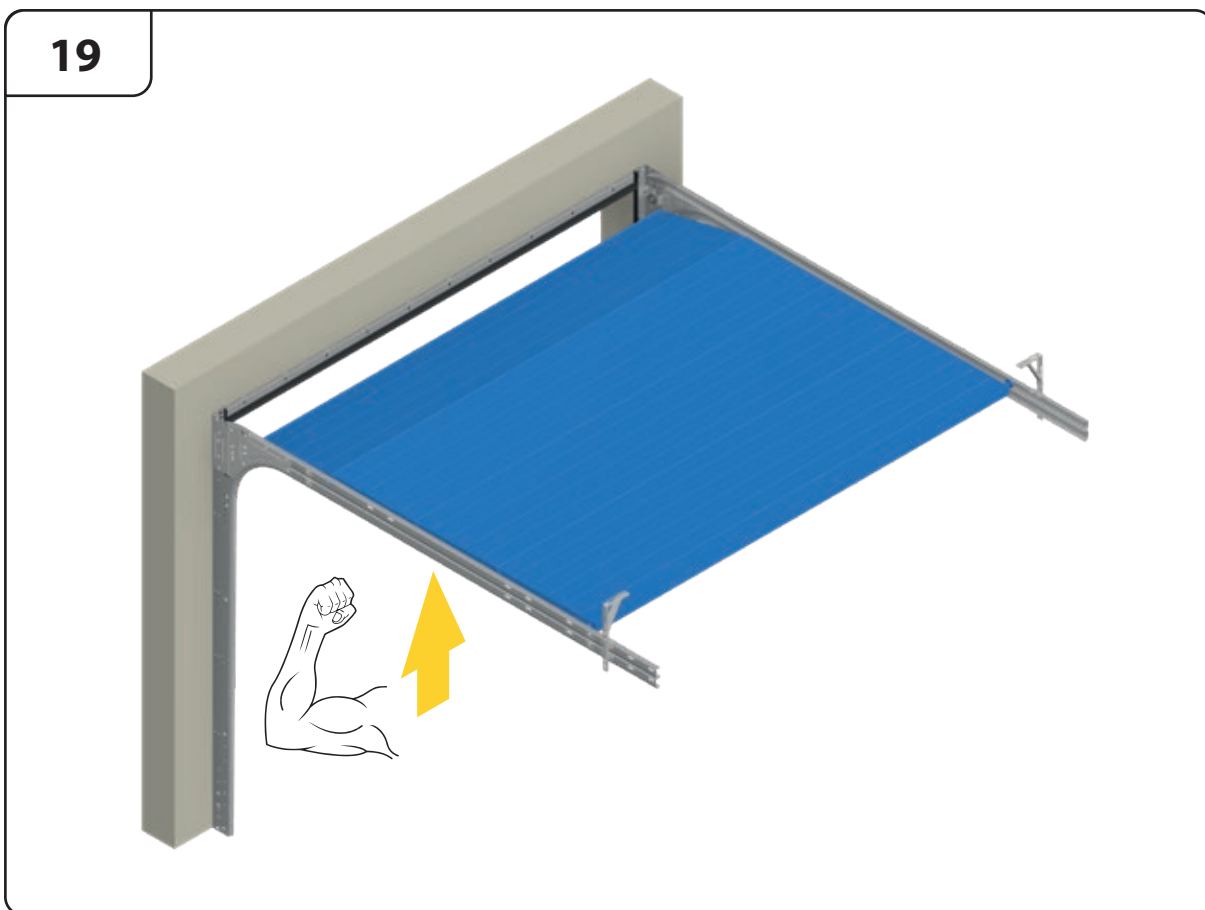
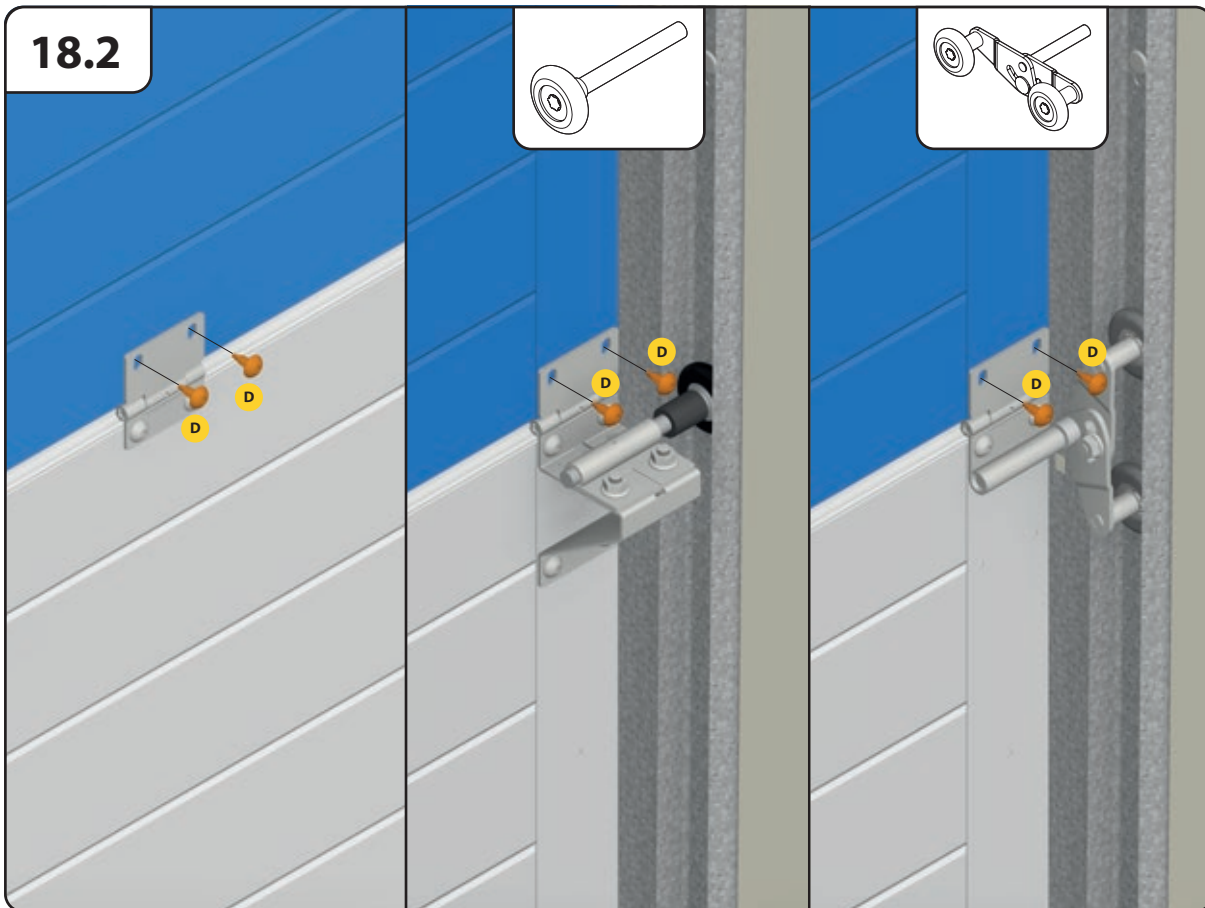


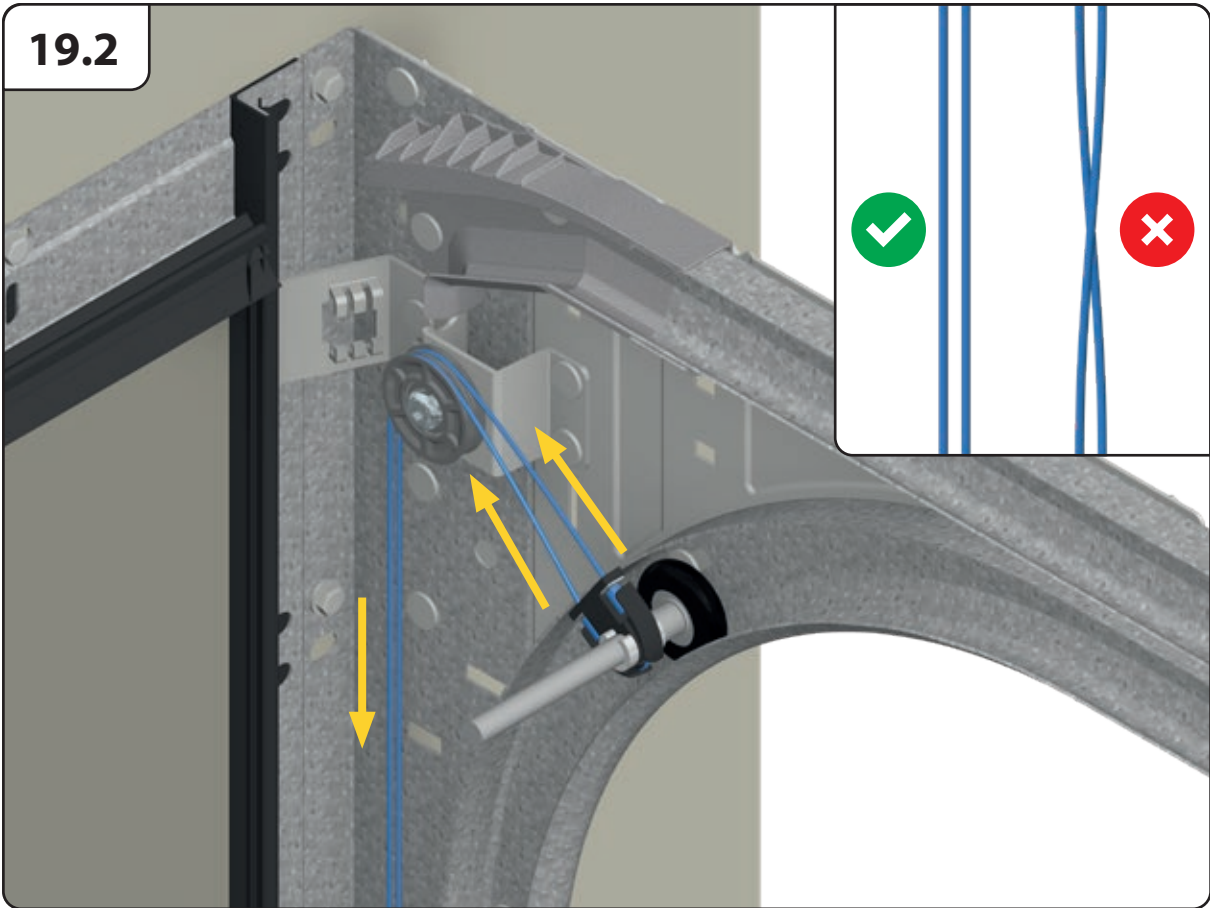
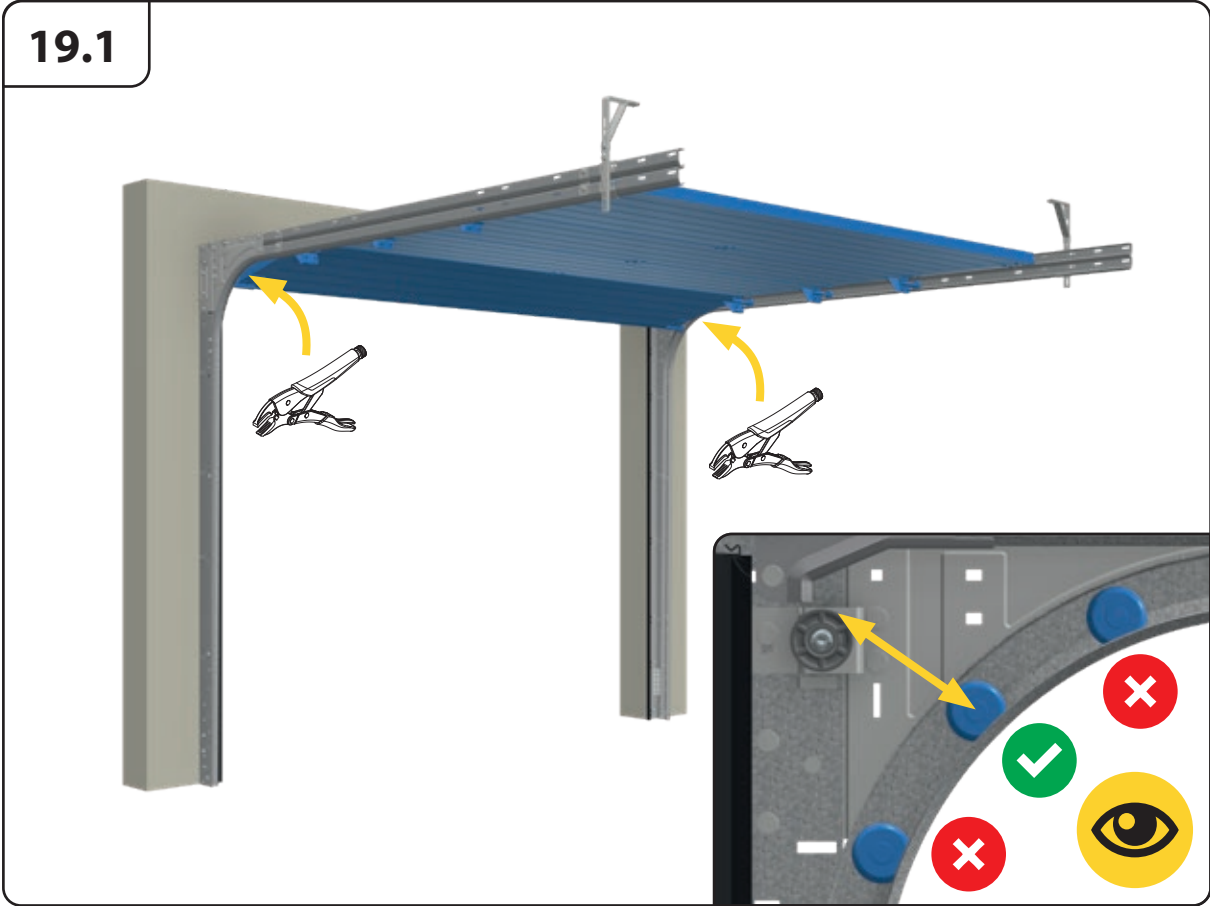


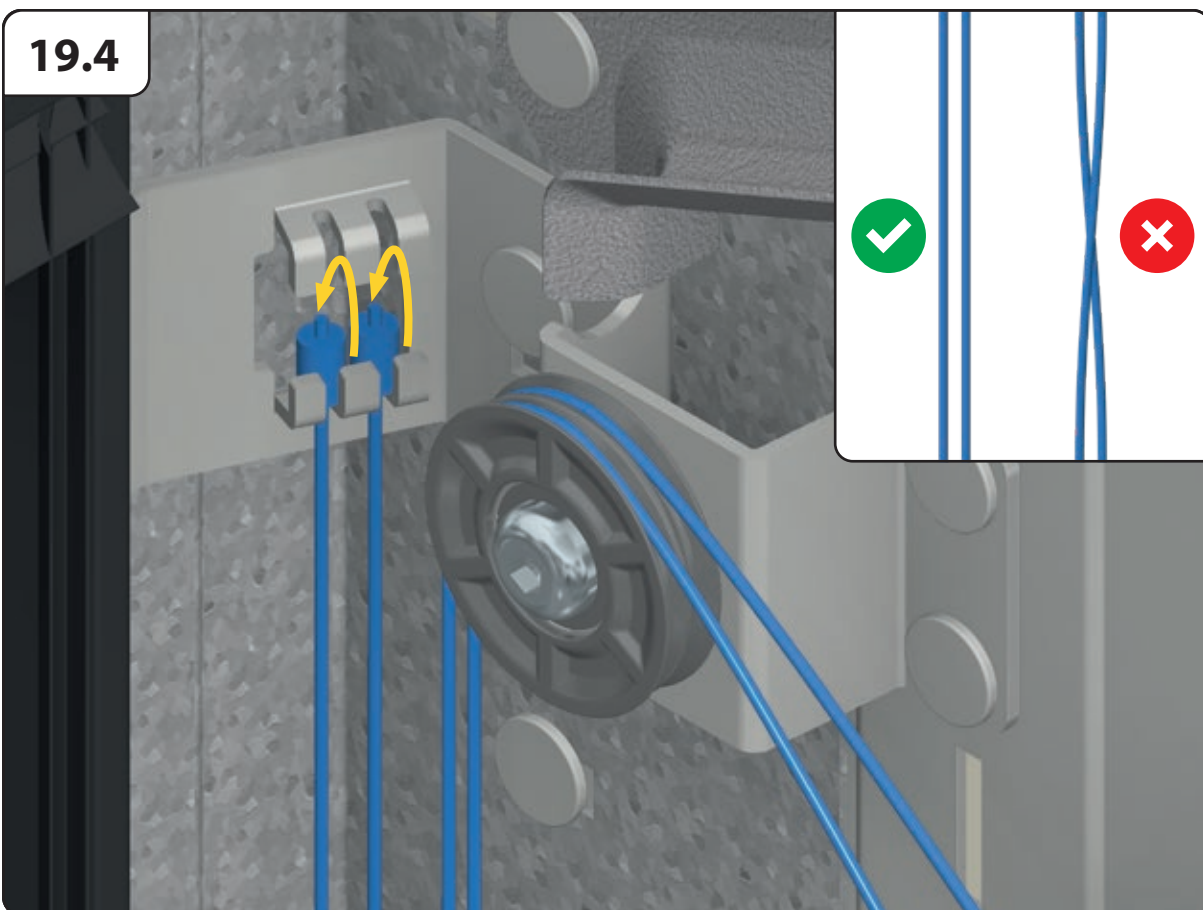
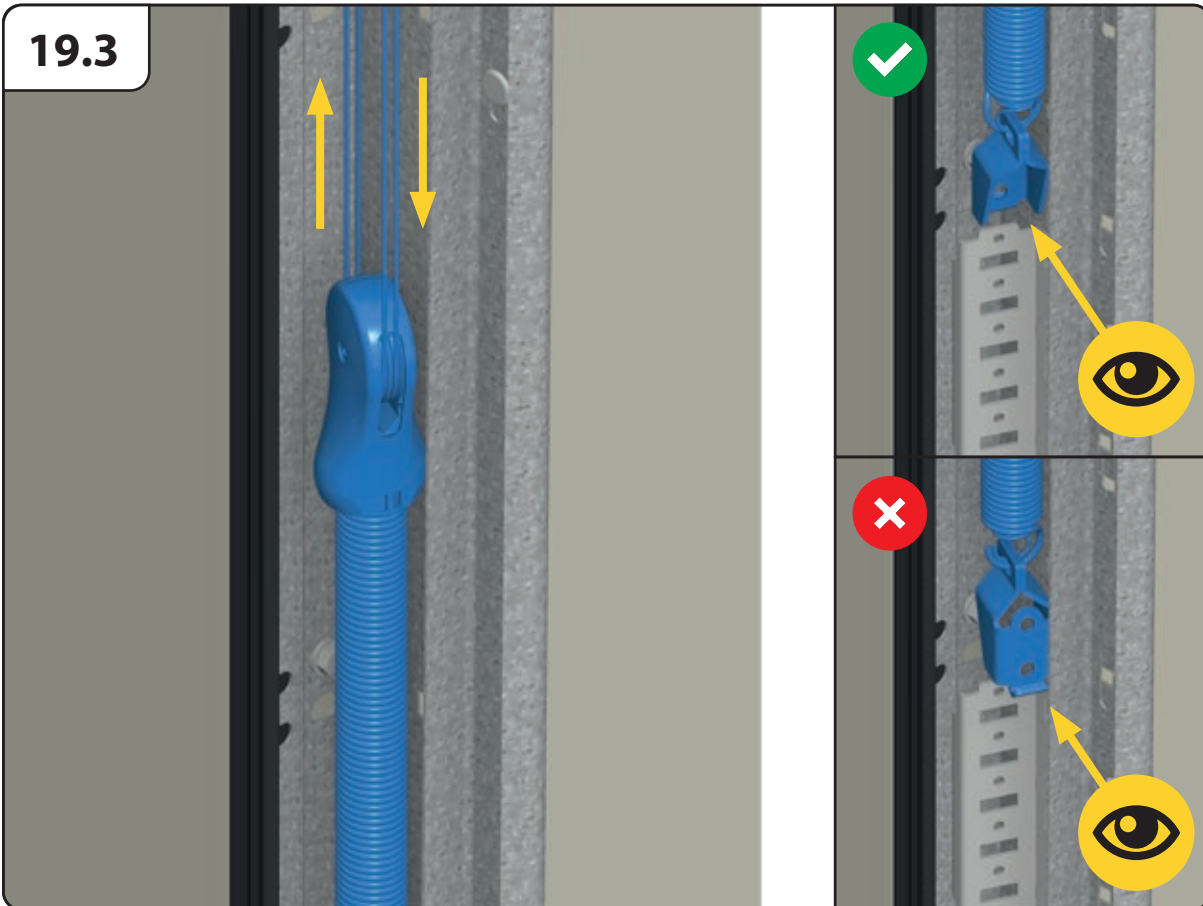


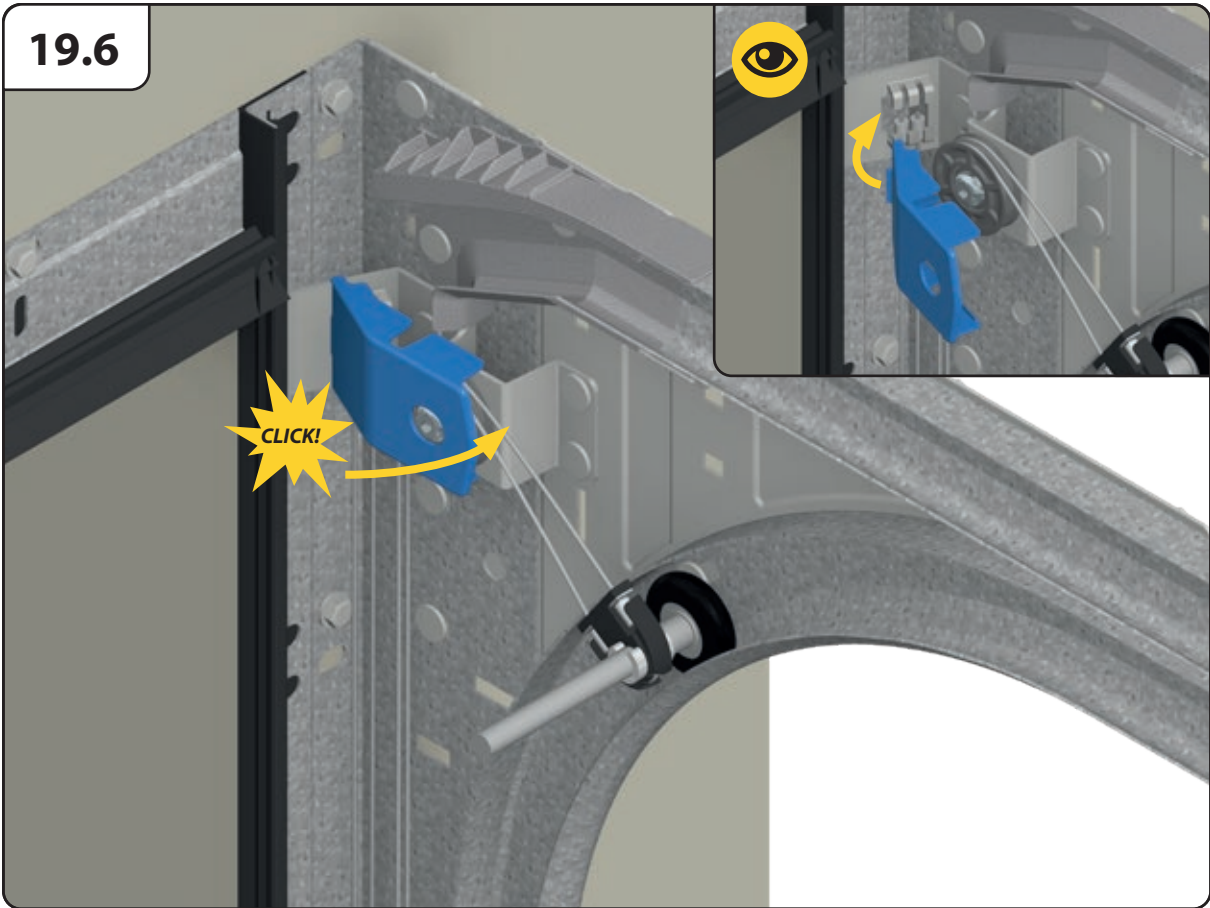
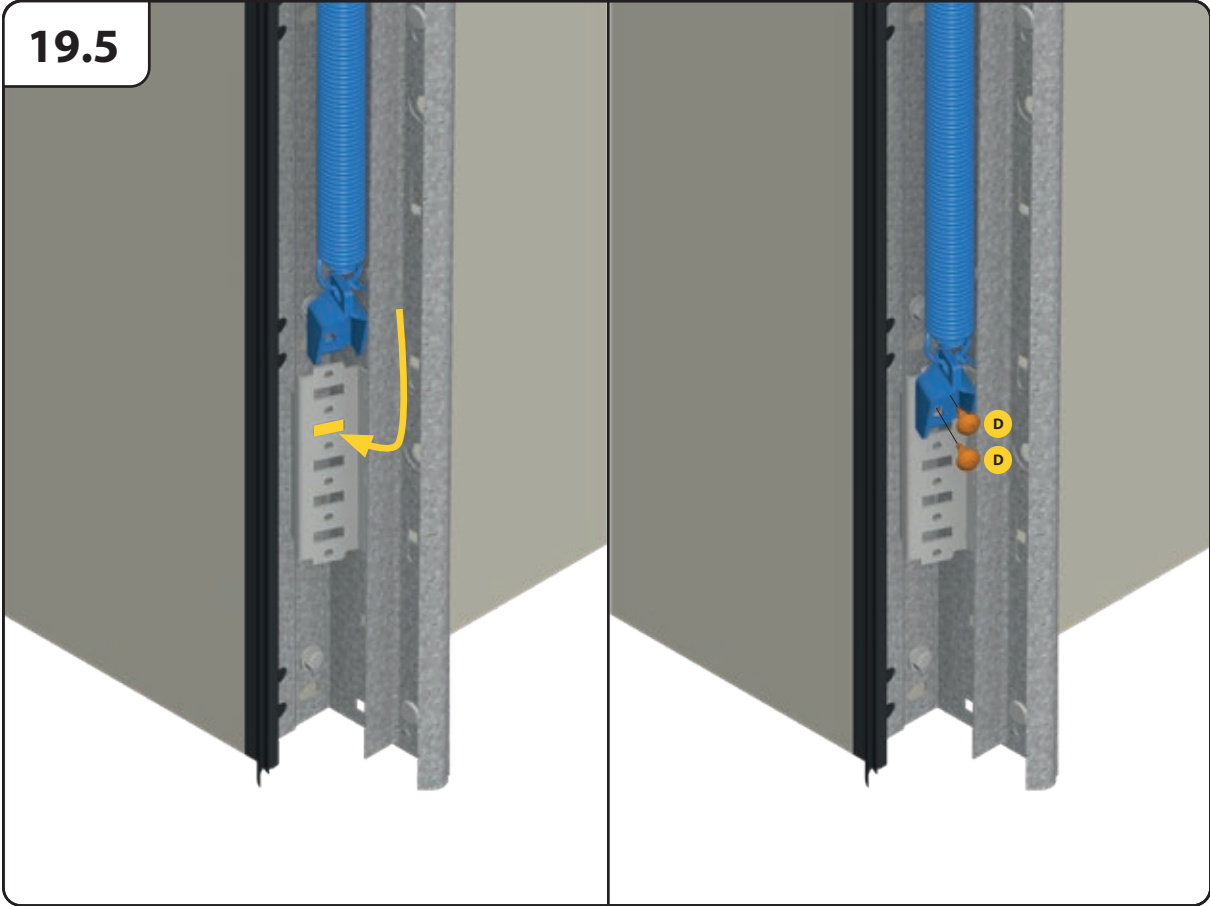








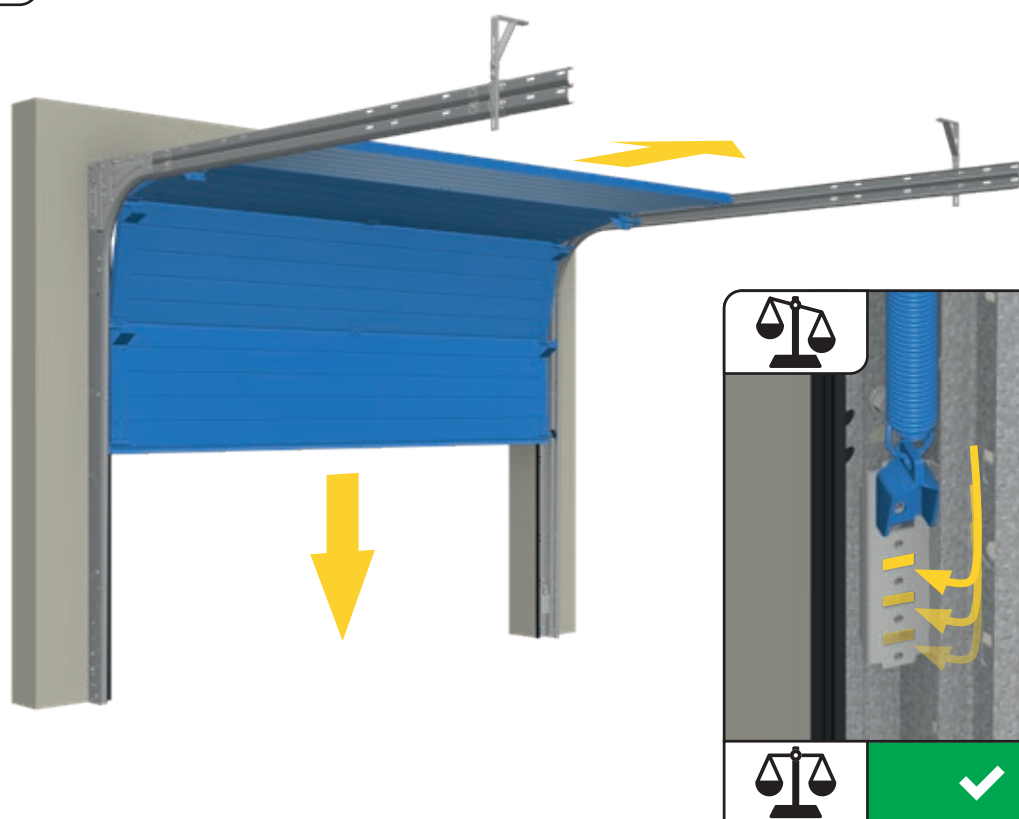




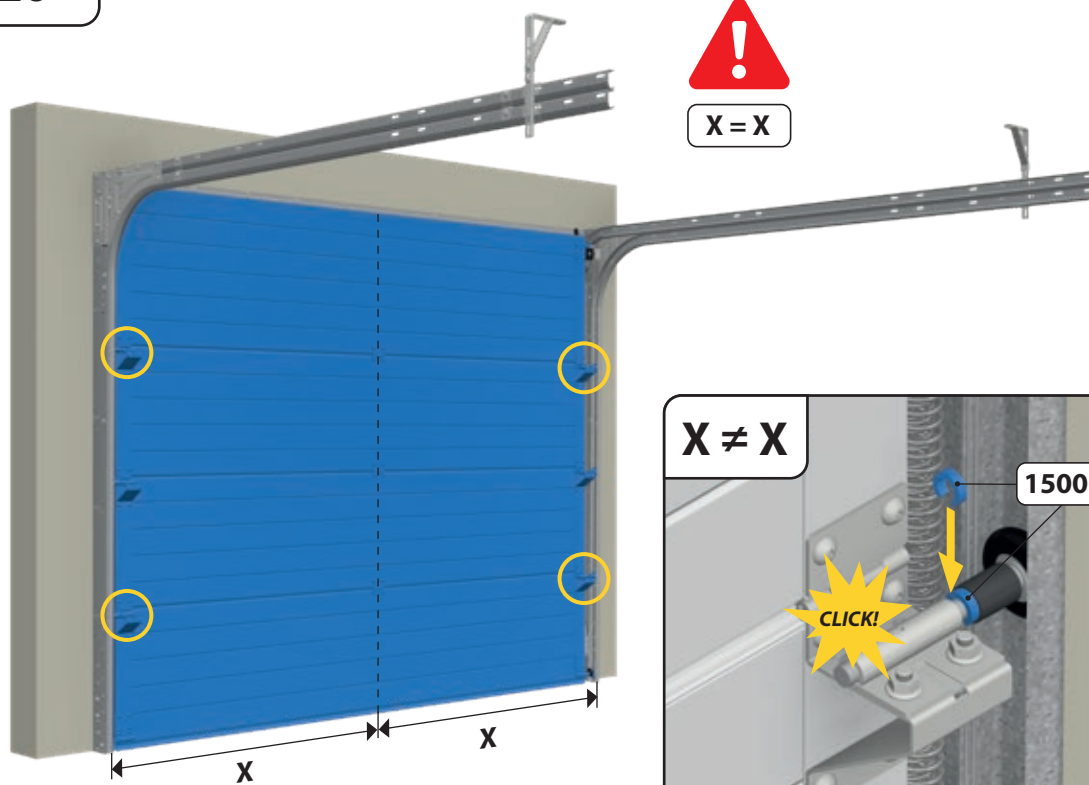
19.7



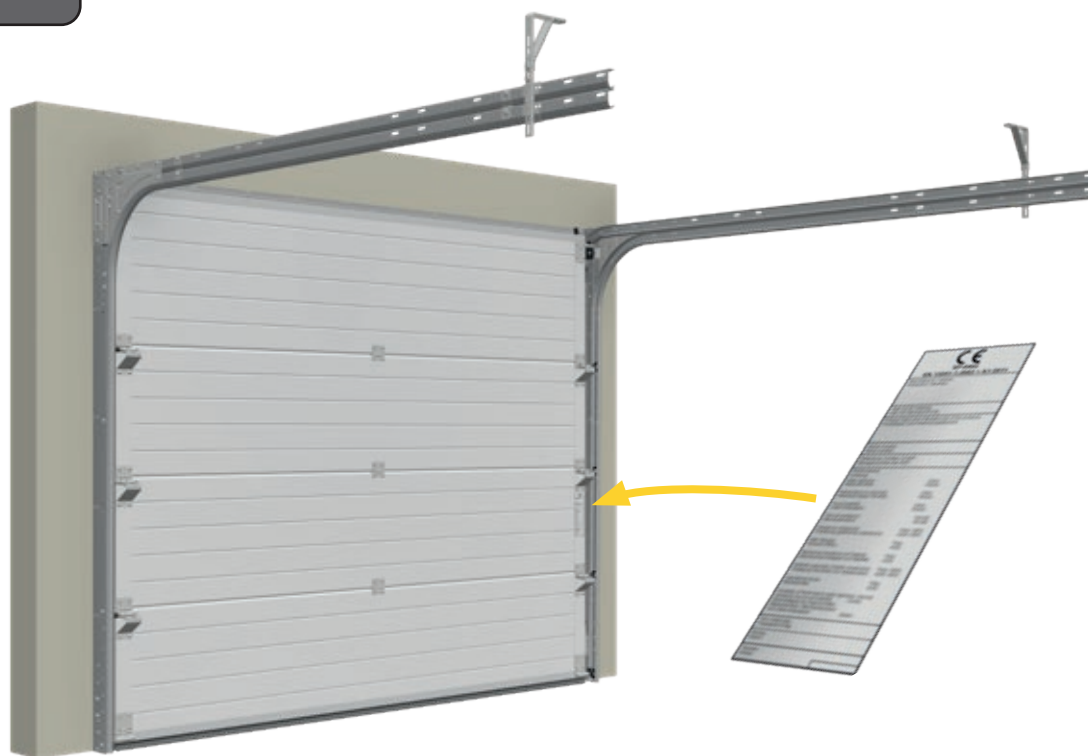
19.8



20

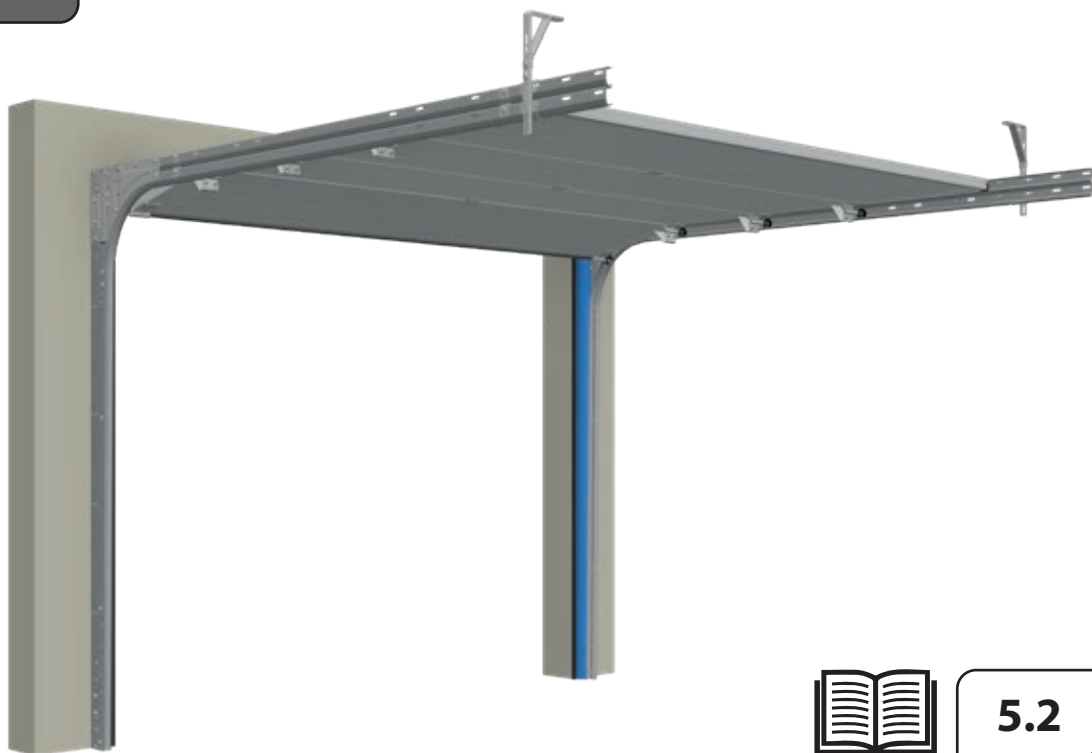


21





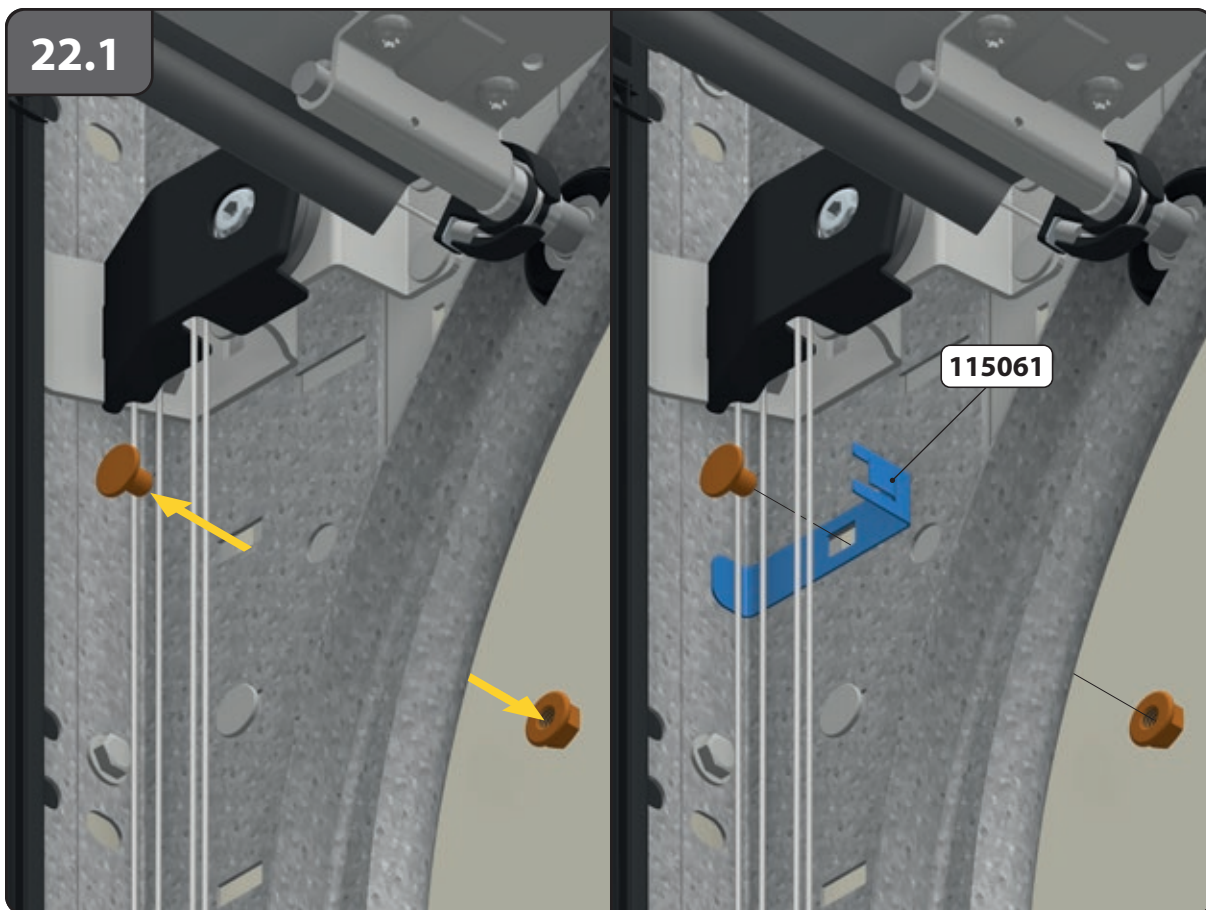
22

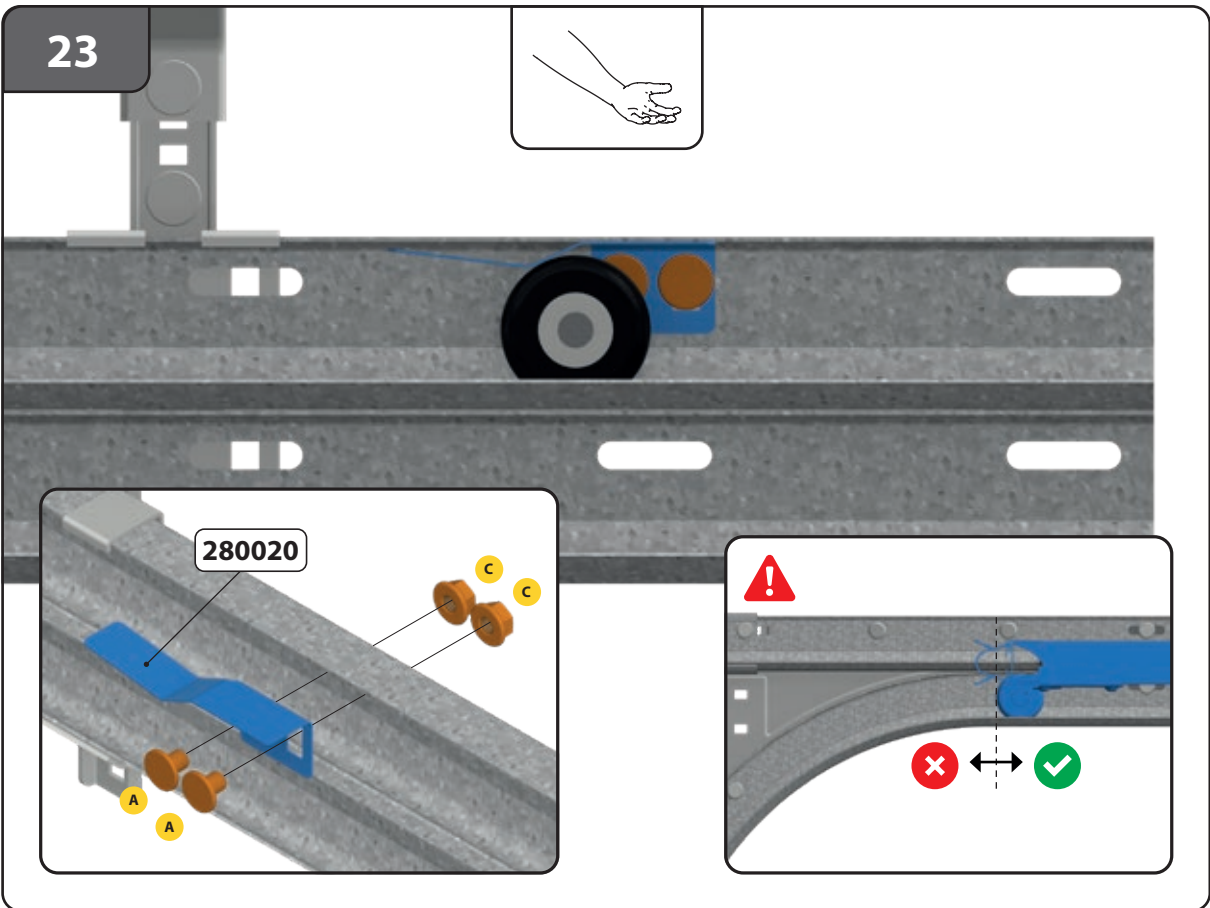
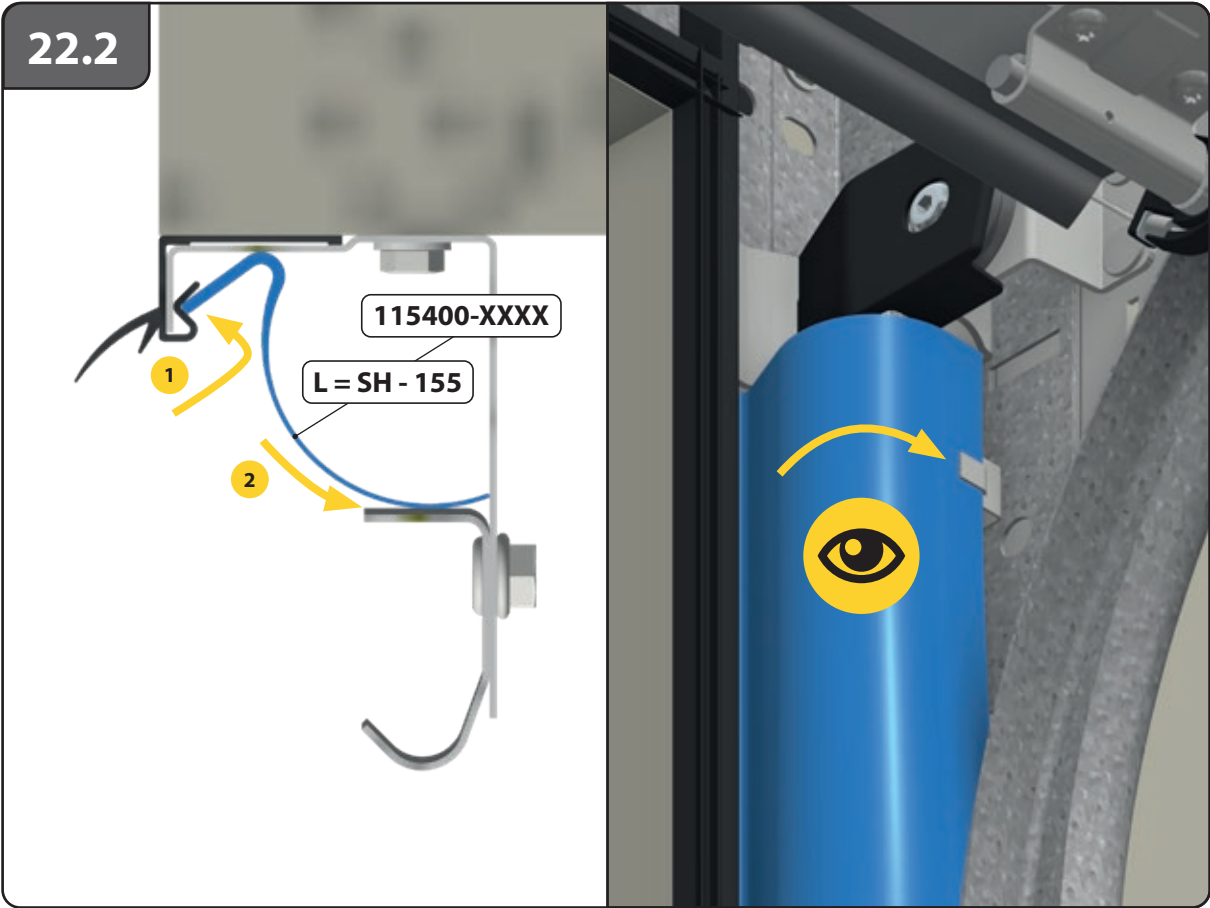


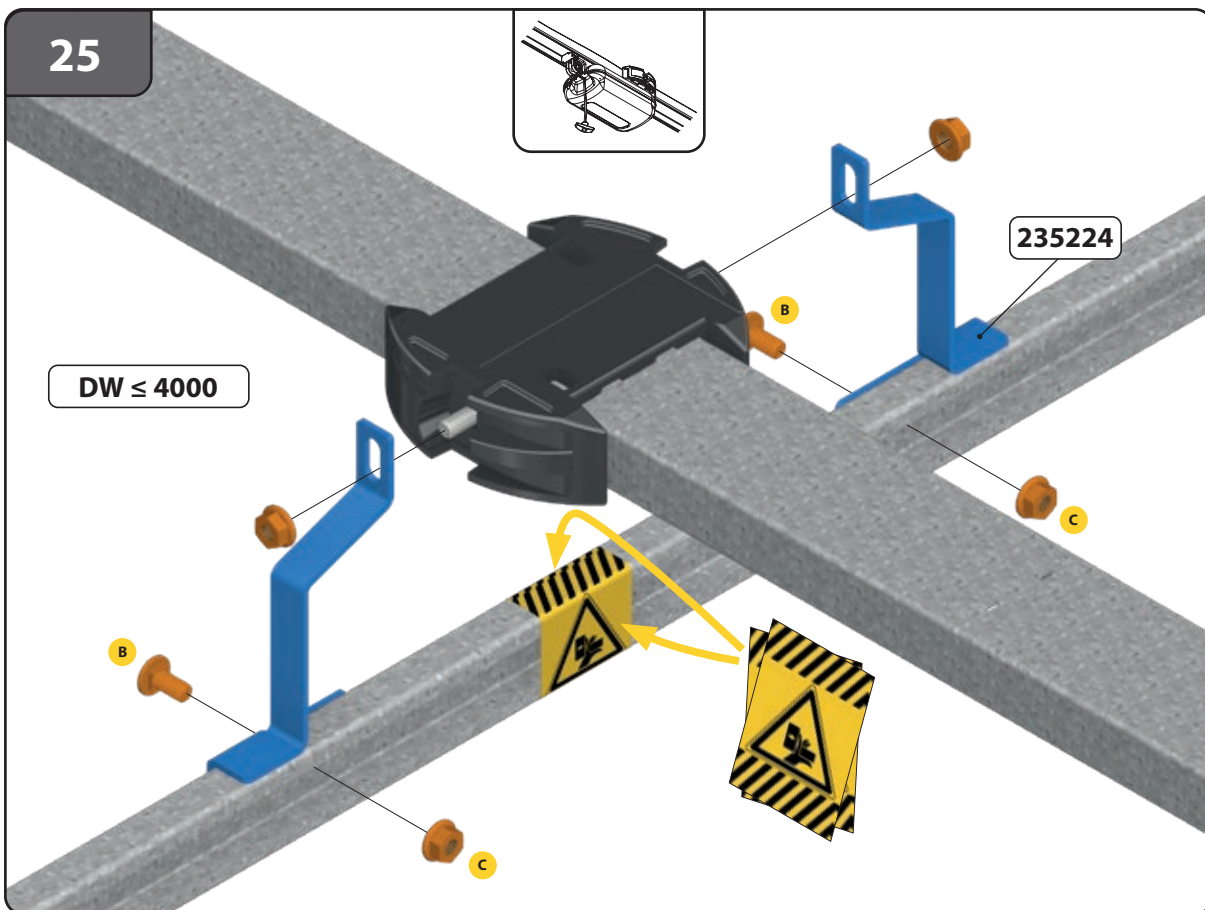
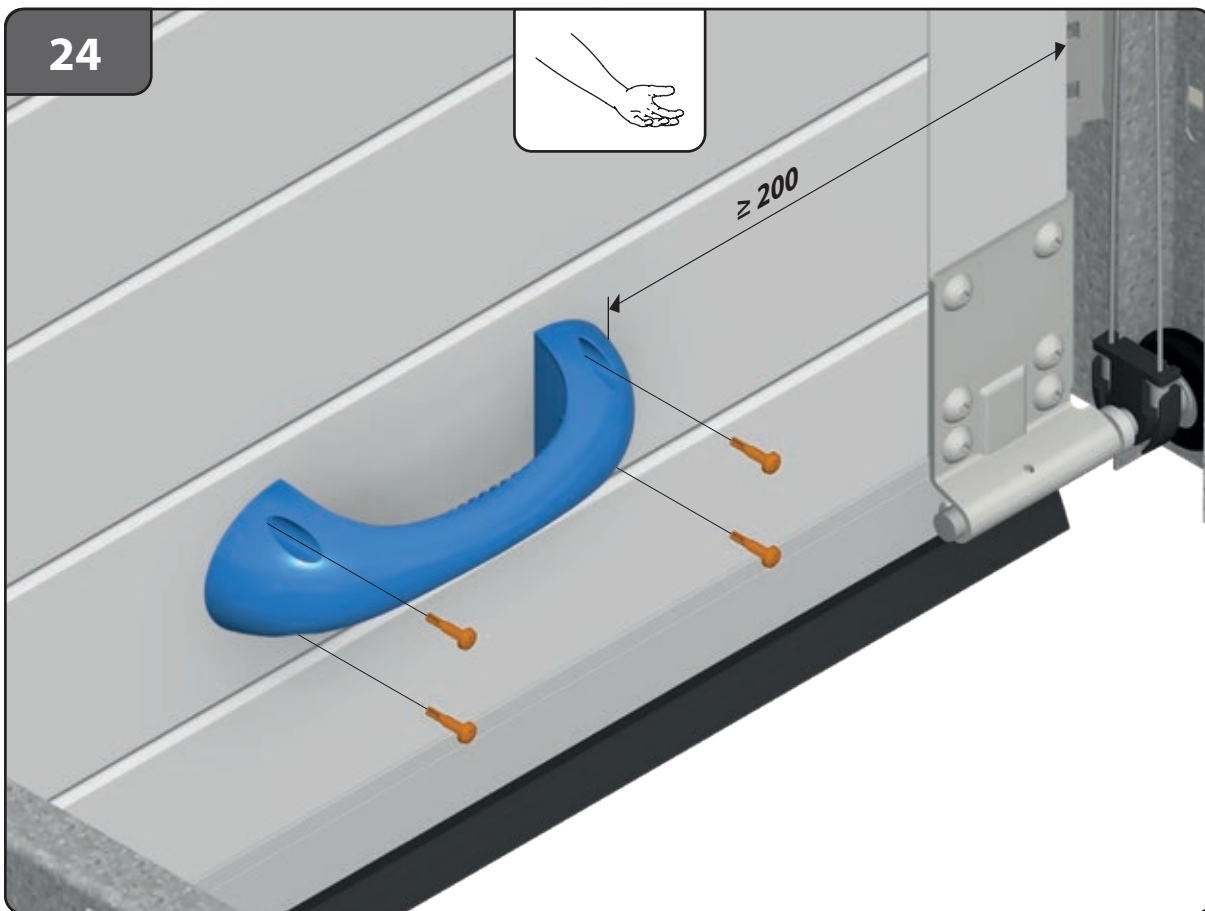
5.2

HOME-X

22.1









**AMPEL s.r.o.**

Hněvkovského 30/65

Brno 617 00

Tel: 724 349 601-2

[www.a-garazovavrata.cz](http://www.a-garazovavrata.cz)

Email: [garazovavrata@ampel.cz](mailto:garazovavrata@ampel.cz)

IČ: 026 06 356 DIČ: CZ02606356